



Teoria de sistemas lineares de controle

TE055

Diagramas de Fluxo de sinal

Juliana L. M. Iamamura
juliana.iamamura@ufpr.br

Diagrama de fluxo de sinal

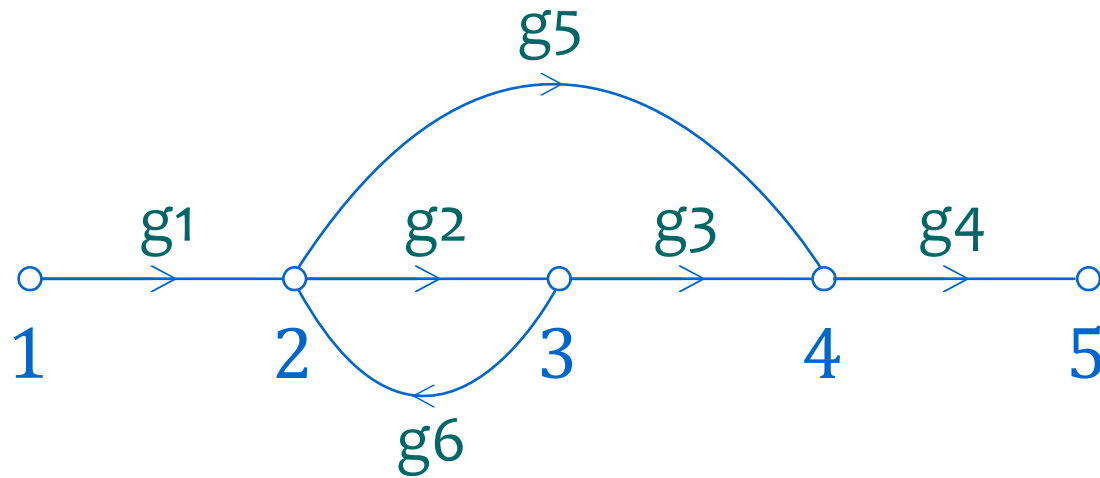
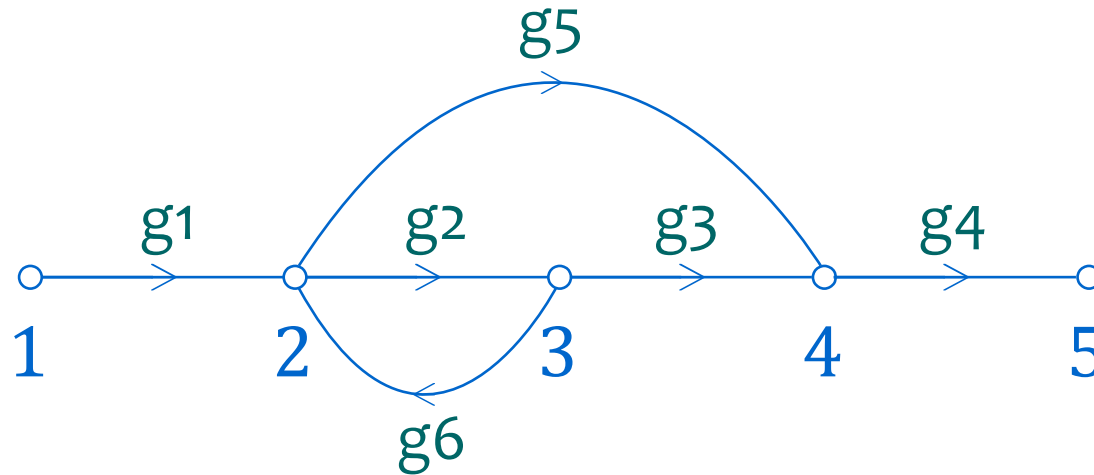
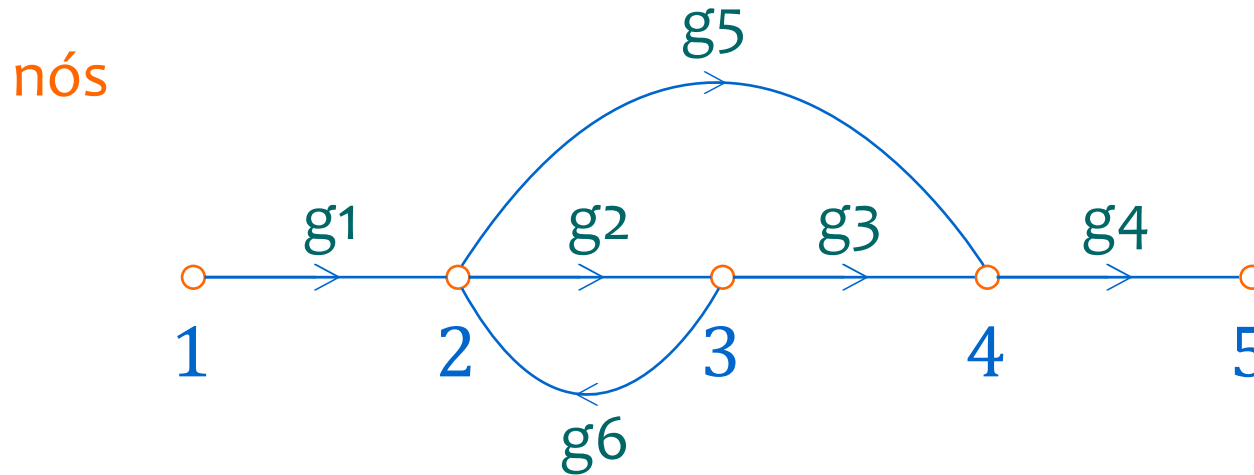


Diagrama de fluxo de sinal



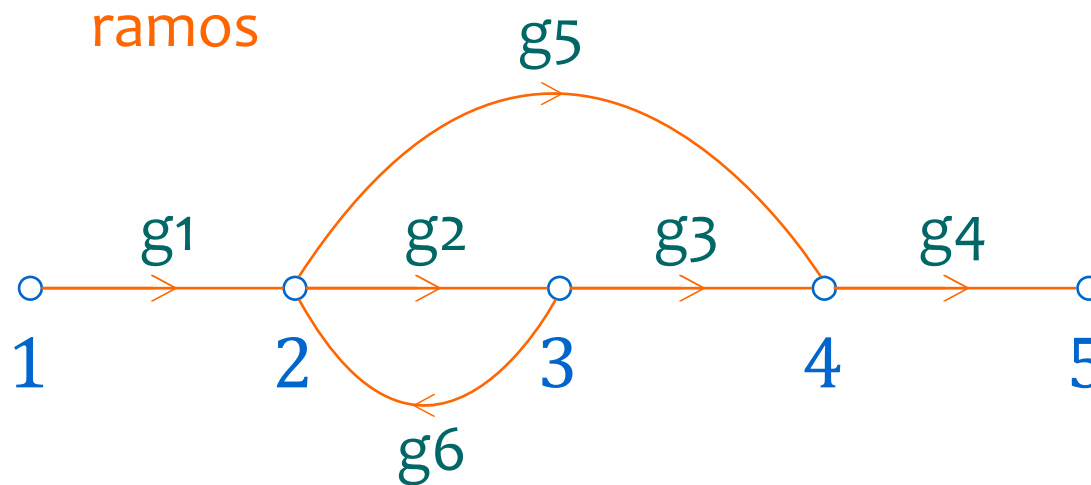
Conceito	exemplos
Nó	1, 2, 3, 4, 5
Nó de entrada	1
Nó de saída	5

Diagrama de fluxo de sinal



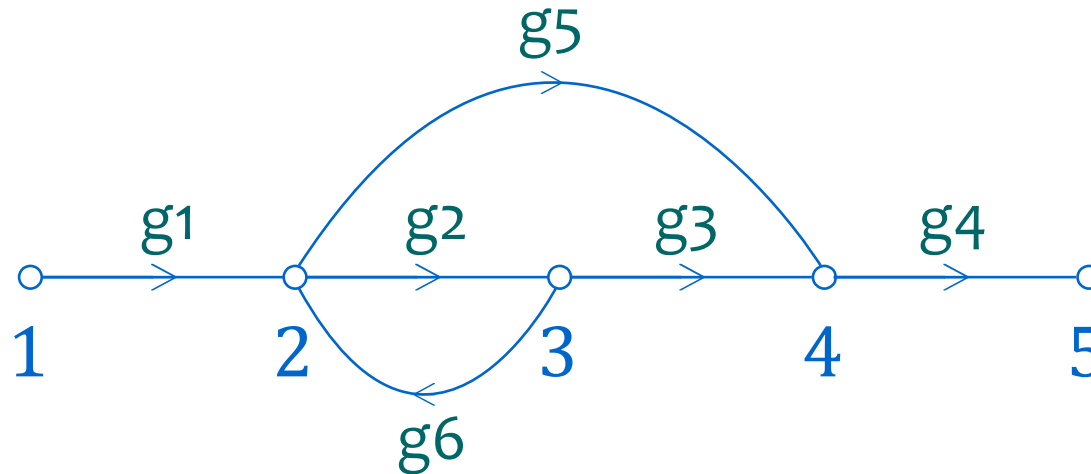
Conceito	exemplos
Nó	1, 2, 3, 4, 5
Nó de entrada	1
Nó de saída	5

Diagrama de fluxo de sinal



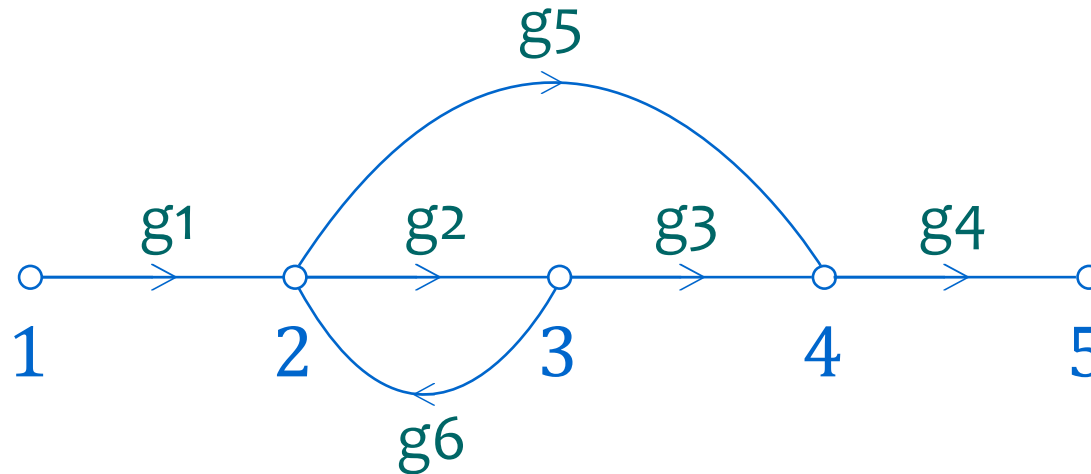
Conceito	exemplos
Nó	1, 2, 3, 4, 5
Nó de entrada	1
Nó de saída	5

Diagrama de fluxo de sinal



Conceito	exemplos
Caminho	123, 324, 2345
Caminho direto	12345, 1245
Caminhos que não se tocam	-

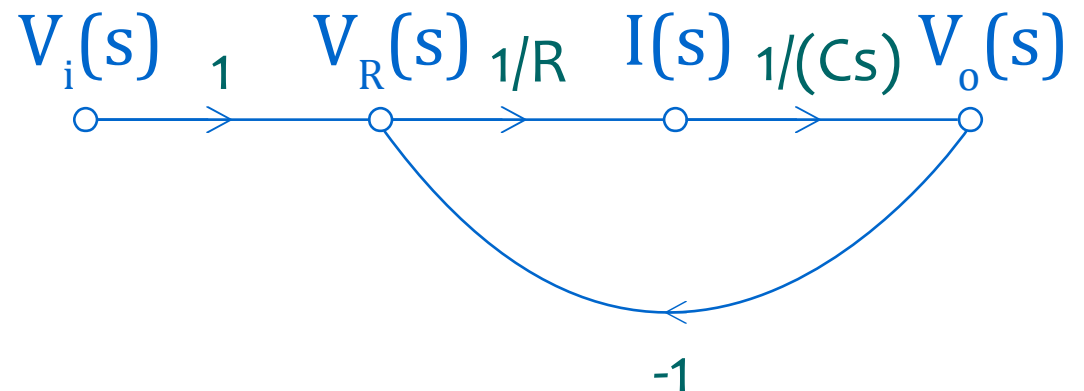
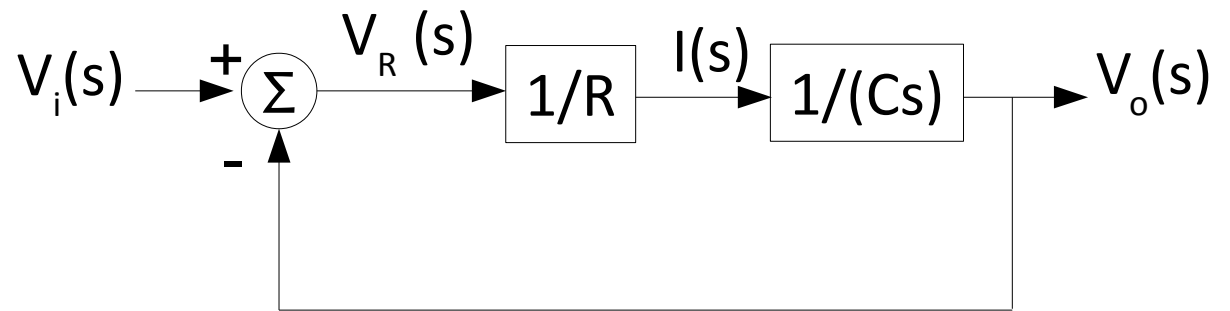
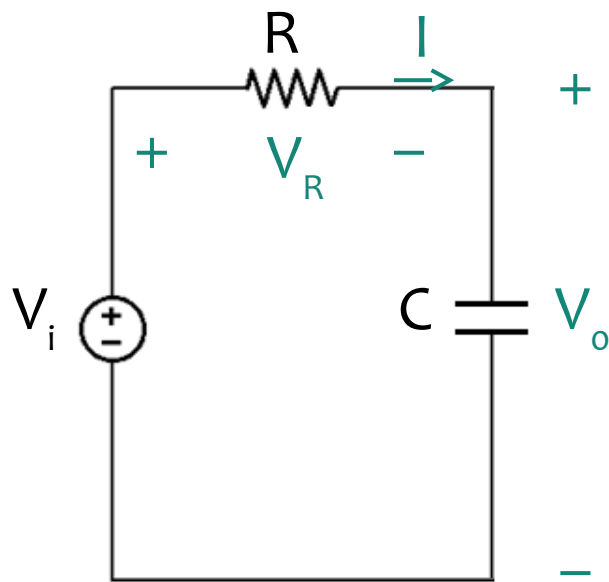
Diagrama de fluxo de sinal



Conceito	exemplos
Malha	232
Ganho do caminho	Caminho 123: g1g2 Caminho 1245: g1g4g5
Ganho da malha	Malha 232: g2g6

Diagrama de fluxo de sinal

- Exemplo: circuito RC



Álgebra de diagramas de fluxo de sinal

- O valor da variável representada por um nó é igual à soma de todos os sinais que entram no nó.
- O valor da variável representada por um nó é transmitido por todos os ramos que deixam o nó.
- Ramos paralelos na mesma direção conectando dois nós podem ser substituídos por um único ramo com ganho igual à soma dos ganhos dos ramos em paralelo.
- Uma conexão em série de ramos unidirecionais pode ser substituída por um único ramo com ganho igual ao produto dos ganhos dos ramos

Regra de Mason

Cálculo do ganho entre um **nó de entrada** e um **nó de saída**

$$G = \frac{1}{\Delta} \sum_i G_i \Delta_i$$

G_i = ganho do i -ésimo caminho direto

$\Delta = 1$ – soma dos ganhos de cada malha individual

+ produto dois a dois das malhas que não se tocam

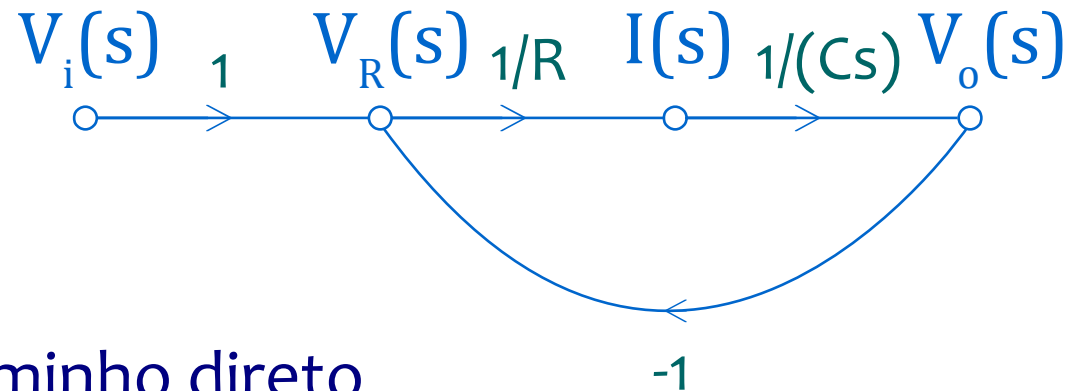
– produto três a três das malhas que não se tocam

+ ...

$\Delta_i = \Delta$ para a parte que não toca o i -ésimo caminho direto

Regra de Mason

$$G = \frac{1}{\Delta} \sum_i G_i \Delta_i$$



G_i = ganho do i -ésimo caminho direto

$\Delta = 1$ – soma dos ganhos de cada malha individual

+ produto dois a dois das malhas que não se tocam

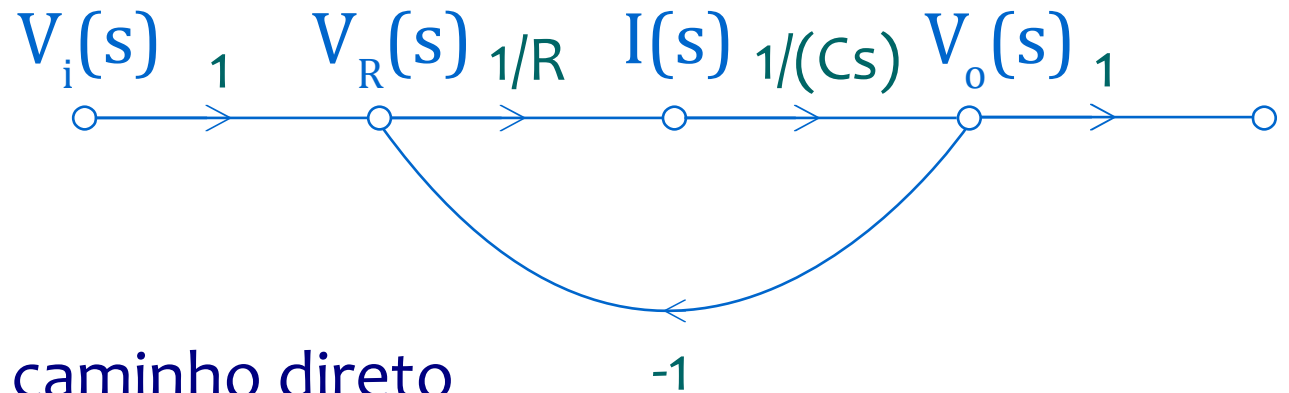
– produto três a três das malhas que não se tocam

+ ...

$\Delta_i = \Delta$ para a parte que não toca o i -ésimo caminho direto

Regra de Mason

$$G = \frac{1}{\Delta} \sum_i G_i \Delta_i$$



G_i = ganho do i -ésimo caminho direto

$\Delta = 1$ – soma dos ganhos de cada malha individual

+ produto dois a dois das malhas que não se tocam

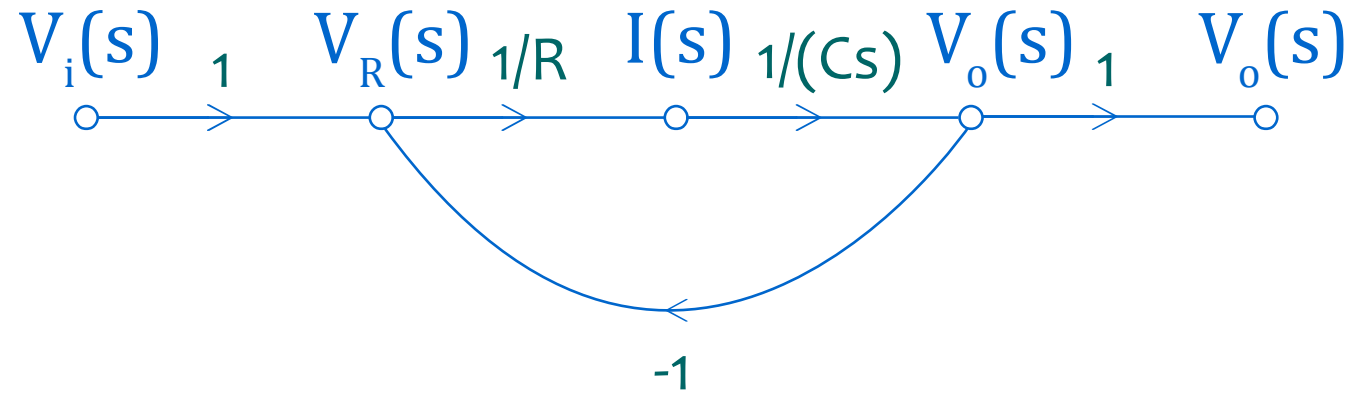
– produto três a três das malhas que não se tocam

+ ...

$\Delta_i = \Delta$ para a parte que não toca o i -ésimo caminho direto

Regra de Mason

$$G = \frac{1}{\Delta} \sum_i G_i \Delta_i$$



$$G_1 = 1/(RCs)$$

$$\Delta = 1 + 1/(RCs)$$

$$\Delta_1 = 1$$



$$G = \frac{\frac{1}{RCs}}{1 + \frac{1}{RCs}}$$

juliana.iamamura@ufpr.br