



UFPR



TE 131

Proteção de Sistemas Elétricos

Capítulo 3 – Relés de
Proteção

1. Introdução

- Os relés são os elementos mais importantes do sistema de proteção, vigiando diuturnamente as condições de operação do sistema elétrico;
- O relé é um dispositivo sensor que comanda a abertura do disjuntor quando surgem, no sistema protegido, condições anormais de funcionamento.
- Eles devem analisar e avaliar uma variedade grande de parâmetros (corrente, tensão, potência, impedância, ângulo de fase) para estabelecer qual ação corretiva é necessário.

- Os parâmetros mais adequados para detectar a ocorrência de faltas são as tensões e as correntes nos terminais dos equipamentos protegidos;
- O relé deve processar os sinais, determinar a existência de uma anormalidade e então iniciar alguma ação de sinalização (alarme), bloqueio ou abertura de um disjuntor, de modo a isolar o equipamento ou parte do sistema afetada pela falha;
- O ponto fundamental no sistema de proteção é definir quando uma situação estiver dentro ou fora do padrão. Portanto, o relé deve perceber quando estiver em uma situação anormal e atuar corretamente de acordo com a maneira que lhe for própria.

- Havendo por exemplo um curto-circuito, a corrente de curto sensibiliza o relé. Este opera enviando um sinal para a abertura do disjuntor. Com a abertura, o trecho defeituoso é desconectado do sistema. O sistema continua a operar, porém, desfalcado do trecho defeituoso;
- Assim, as funções primordiais dos relés são:
 - identificar os defeitos;
 - localizá-los o mais exato possível;
 - alertar a quem opera o sistema;
 - enviar um sinal para abertura de disjuntores se for o caso.

2. Características funcionais dos relés de proteção

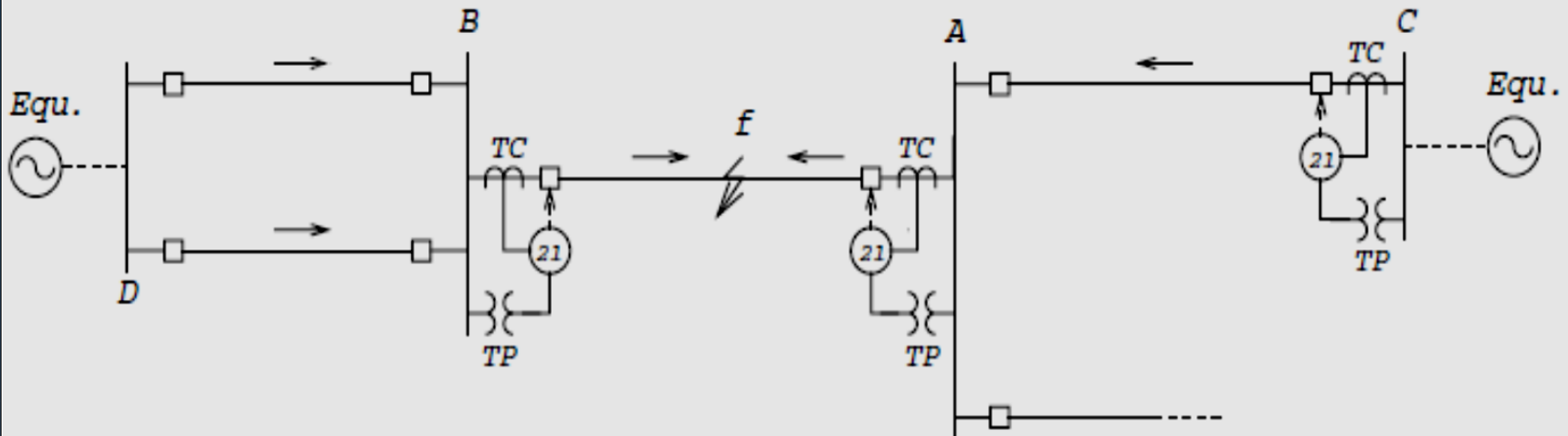
Para que o relé de proteção desempenhe a contento as suas funções alguns requisitos são necessários:

a) Confiabilidade, fidedignidade e segurança. É o grau de certeza da atuação correta de um dispositivo para a qual ele foi projetado. Os relés de proteção, diferentes de outros dispositivos, tem duas alternativas de desempenho indesejado:

- Recusa de atuação: não atuam quando deveriam;
- Atuação incorreta: atuam quando não deveriam.

Estas duas situações levam a dantições complementares: fidedignidade e segurança:

- A fidedignidade é a medida da certeza de que o relé irá operar corretamente para todos os tipos de faltas para os quais ele foi projetado para operar;
- A segurança é a medida da certeza de que o relé não irá operar incorretamente para qualquer falta.



Na atuação correta, esta falta deve ser sanada através das aberturas dos disjuntores nos terminais A e B.

- Se o sistema de proteção em A não operar (recusa de atuação), haverá o comprometimento da confiabilidade através da perda da fidedignidade.
- Se a mesma falta, for sanada pela operação do sistema de proteção no terminal C, antes da atuação do sistema de proteção em A, haverá o comprometimento da confiabilidade através da perda da segurança.

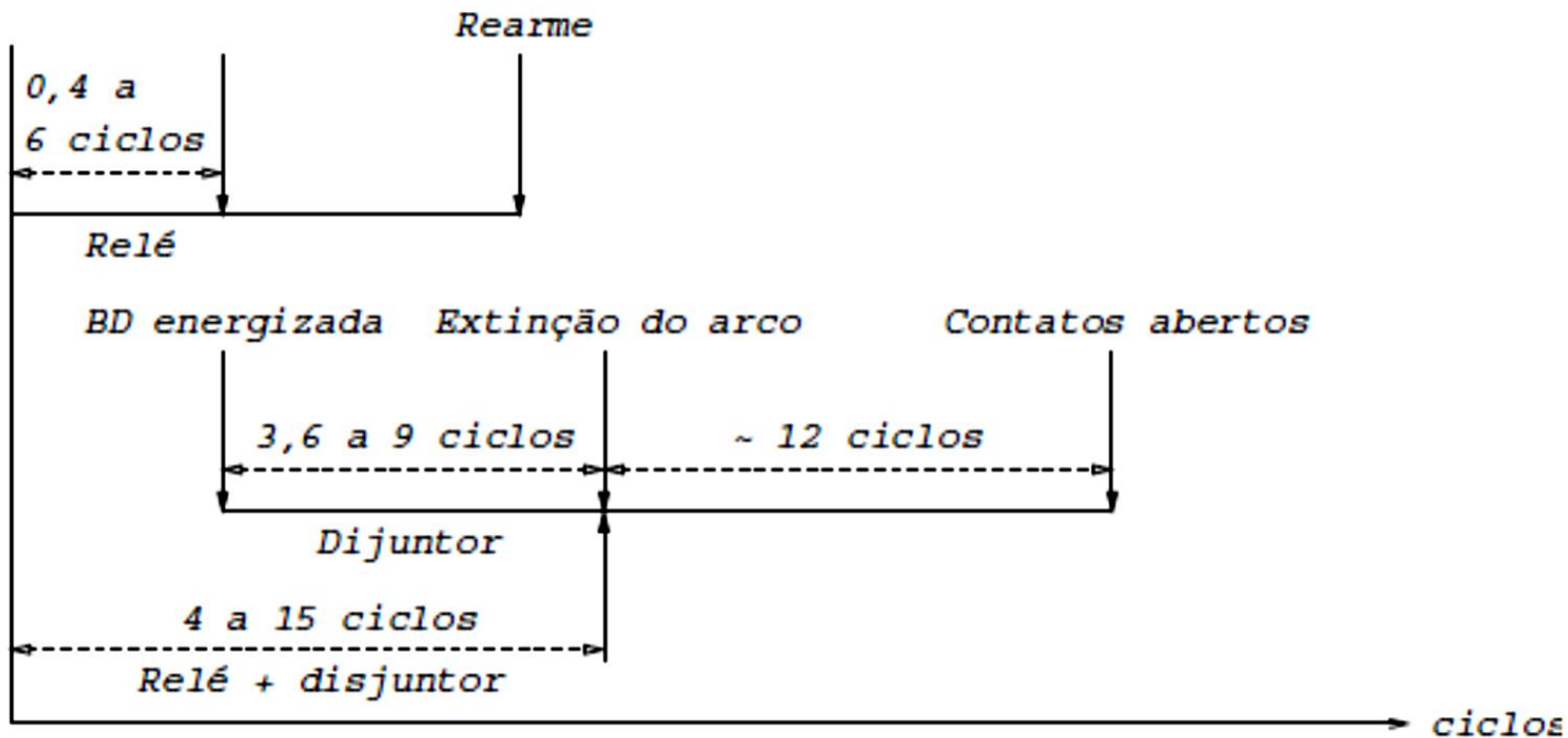
b) Seletividade dos relés e zonas de proteção.

- A segurança dos relés, isto é, o requisito que eles não irão operar para faltas para os quais eles não foram designados para operar, e definida em termos das regiões de um sistema de potencia - chamadas zonas de proteção - para as quais um dado relé ou sistema de proteção é responsável;
- O relé será considerado seguro se ele responder somente as faltas dentro da sua zona de proteção.

c) Velocidade.

- É geralmente desejável remover a parte atingida pela falta do restante do sistema de potencia tão rapidamente quanto possível para limitar os danos causados pela corrente de curto-circuito;
- Todavia, existem situações em que uma temporização intencional é necessária.
- Apesar do tempo de operação dos relés frequentemente variar numa faixa bastante larga, a velocidade dos relés pode ser classificada dentro das categorias a seguir:

1. **Instantâneo:** Nenhuma temporização intencional e introduzida no relé. O tempo inerente fica na faixa de 17 a 100 ms;
2. **Temporizado:** Uma temporização intencional e introduzida no relé, entre o tempo de decisão do relé e o início da ação de desligamento;
3. **Alta-velocidade:** Um relé que opera em menos de 50 ms (3 ciclos na base de 60 Hz);
4. **Ultra alta-velocidade:** Uma temporização inferior a 4 ms.



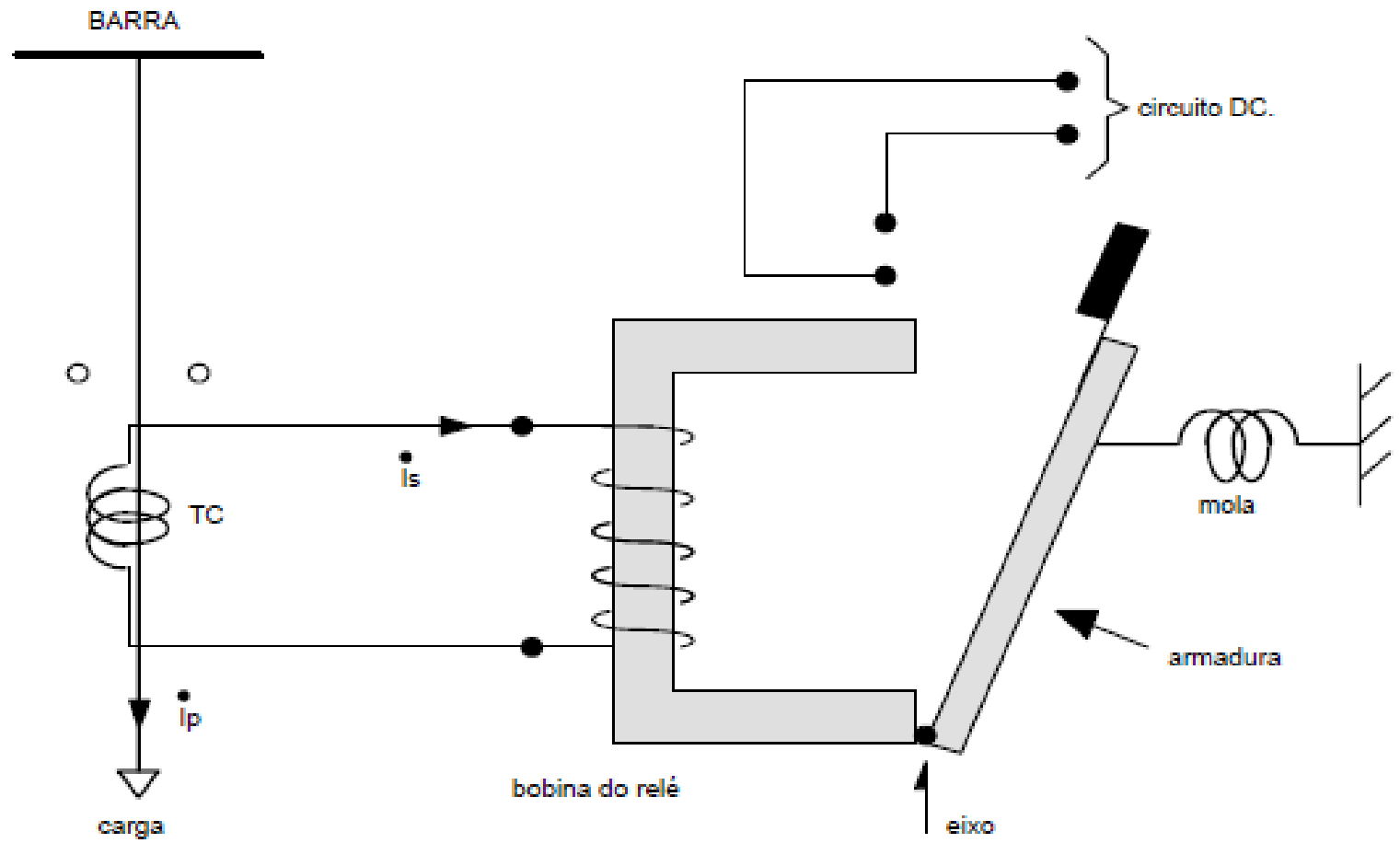
3. Tipos construtivos de relés de proteção

De maneira geral os relés são classificados da seguinte forma quanto ao seu aspecto construtivo:

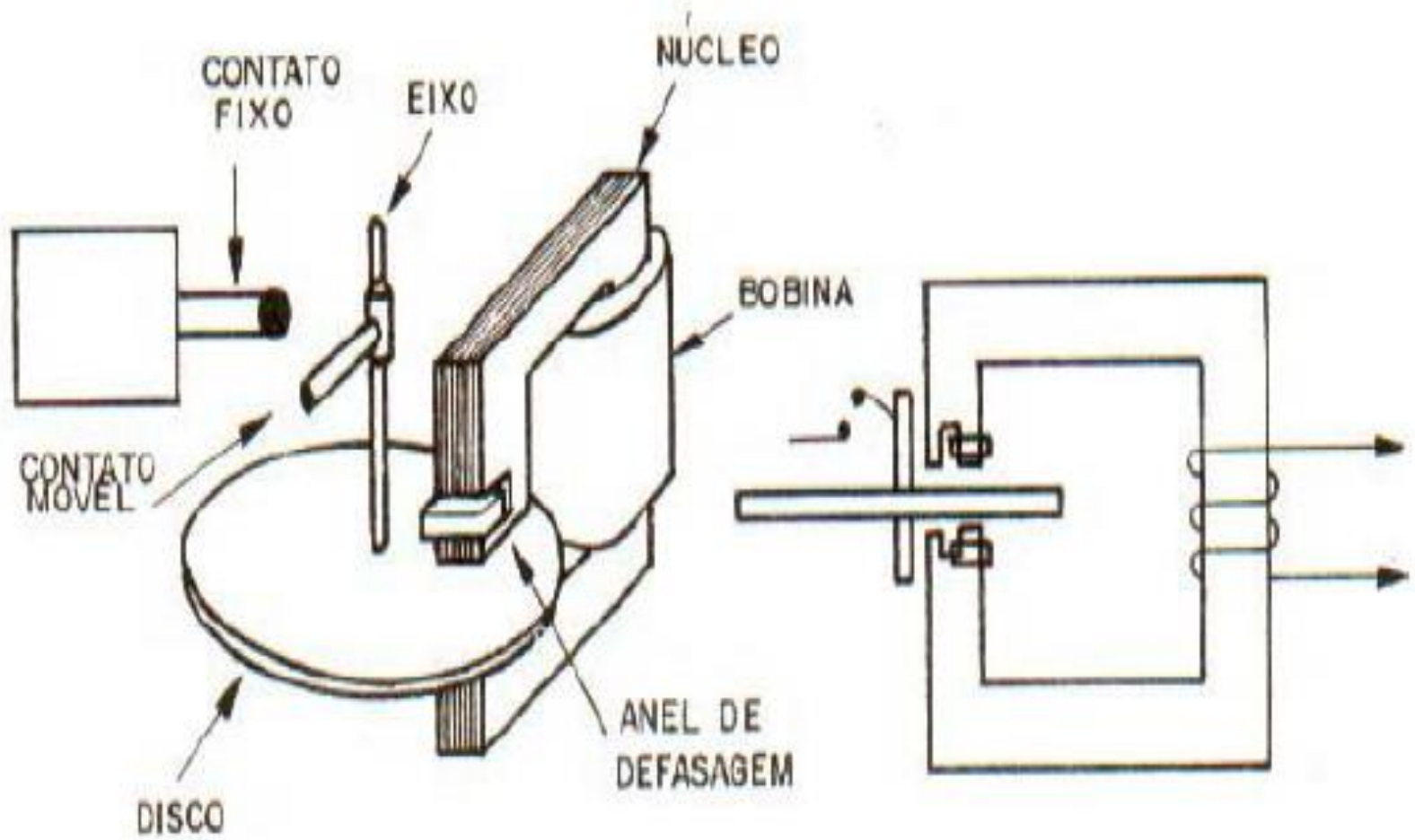
- Relés eletromecânicos
- Relés eletrônicos ou estáticos
- Relés digitais
- Relés digitais numéricos

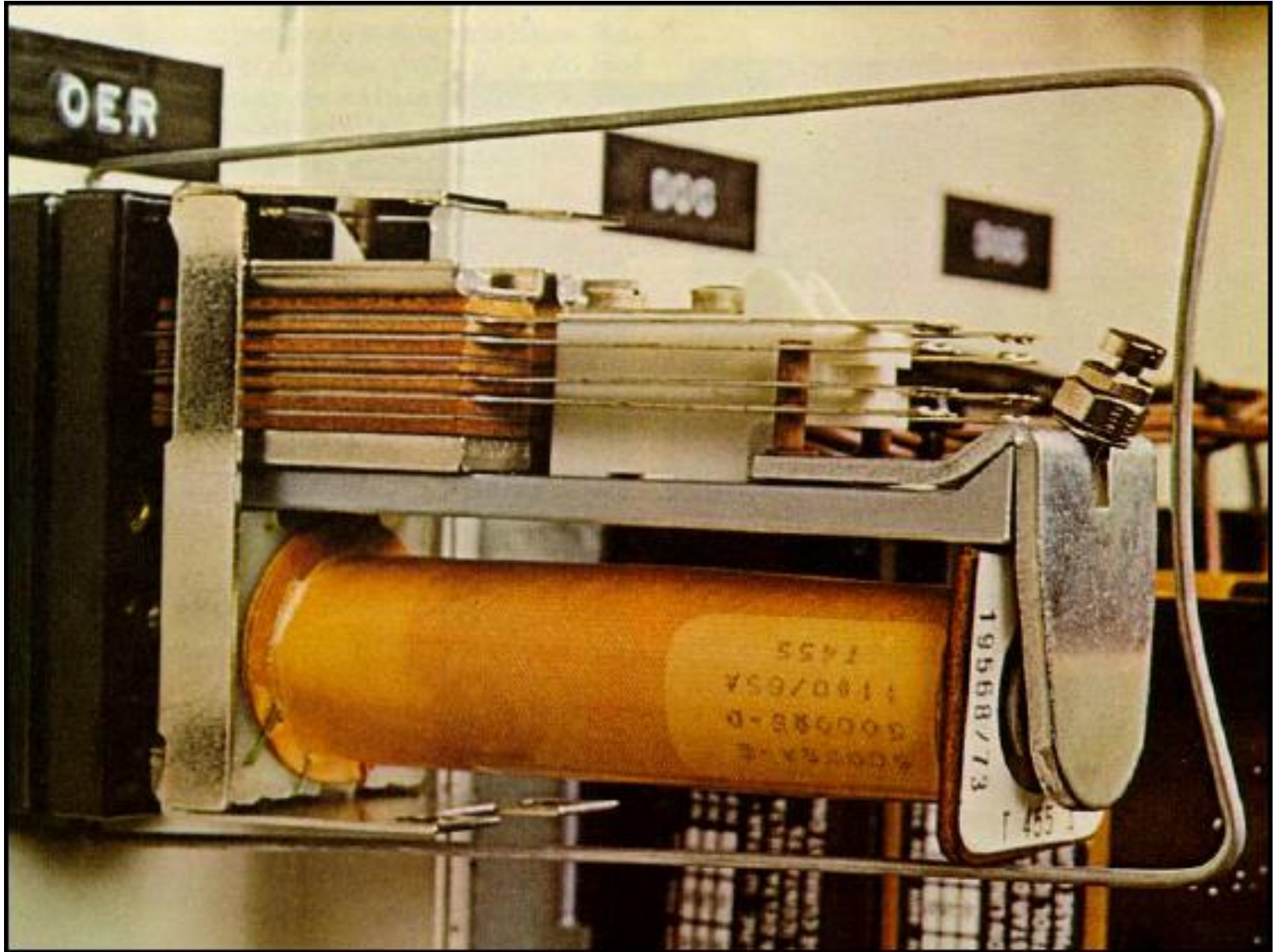
3.1 Relés eletromecânicos

- Os pioneiros na proteção;
- Maior quantidade no Sistema Elétrico;
- Movimentos mecânicos devido a campos elétricos e magnéticos
- Quanto ao funcionamento:
 - Atração eletromagnética
 - Indução eletromagnética



Relé de alavanca









3.2 Relés eletrônicos

- Sugiram no meado da década de 60;
- Denominados relés de estado sólido ou estáticos;
- Consistem em circuitos transistorizados que desempenham funções lógicas e de temporização;

- Vantagens básicas com relação a relés eletromecânicos:
 - Alta velocidade de operação;
 - Carga consideravelmente menor para transformadores de instrumentos;
 - Menor manutenção;



3.3 Relés digitais

- Início das investigações em 1960;
- Velocidade + Preço = Problema;
- Ideia inicial: proteção manipulada por um único computador. Iniciou-se, portanto estudos de algorítmicos encarando as complexidades da área;

- São relés eletrônicos gerenciados por microprocessadores específicos a este fim, onde sinais de entrada das grandezas e parâmetros digitados são controlados por um software que processa a lógica da proteção através de algoritmos;
- O relé digital pode simular um relé ou todos os relés existentes num só equipamento, produzindo ainda outras funções, tais como, medições de suas grandezas de entradas e/ou associadas, sendo conhecido como relé multinação.

- Vantagens:
 - Auto-Checagem;
 - Flexibilidade;
 - Mais versáteis e poderosos que os relés eletromecânicos ou eletrônicos convencionais.

- O relé digital pode efetuar várias funções, tais como:
 - Proteção;
 - Supervisão de rede;
 - Transmissão de sinais;
 - Religamento dos disjuntores;
 - Identificação do tipo de defeito;
 - Oscilografia;
 - Sincronização de tempo via GPS;

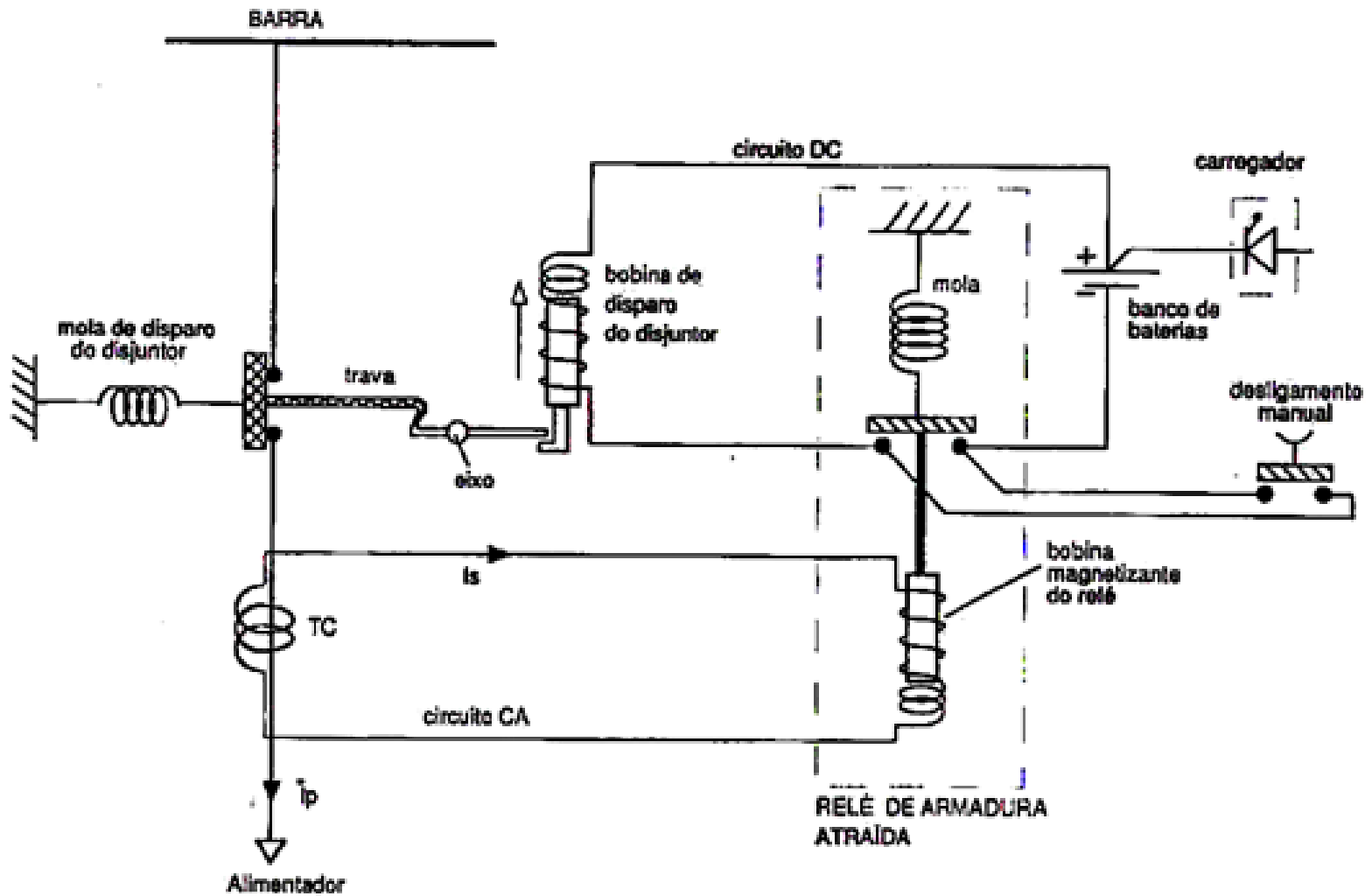


4. Relé de Sobrecorrente

- O relé de sobrecorrente tem como grandeza de atuação a corrente elétrica do sistema. Isto ocorrerá quando esta atingir um valor igual ou superior a corrente mínima de atuação;
- O relé de sobrecorrente avalia as variações de corrente tendo por base uma corrente denominada de pick-up;
- Por exemplo, quando a corrente de um curto-circuito ultrapassa a corrente de ajuste do sensor do relé, o mesmo atua *instantaneamente* ou *temporizado*, conforme a necessidade.

4.1 - Princípio básico de funcionamento do relé de sobrecorrente

- Funcionalmente os relés digitais são aplicados da mesma maneira dos eletromecânicos. Assim, para efeitos didáticos, estudaremos os princípios da proteção de sobrecorrente através dos esquemas tradicionais dos relés eletromecânicos;
- A figura a seguir apresenta, de modo geral, o princípio básico da configuração da proteção de sobrecorrente de sistemas elétricos, mostrando também os diversos elementos que compõem a proteção.



Elementos:

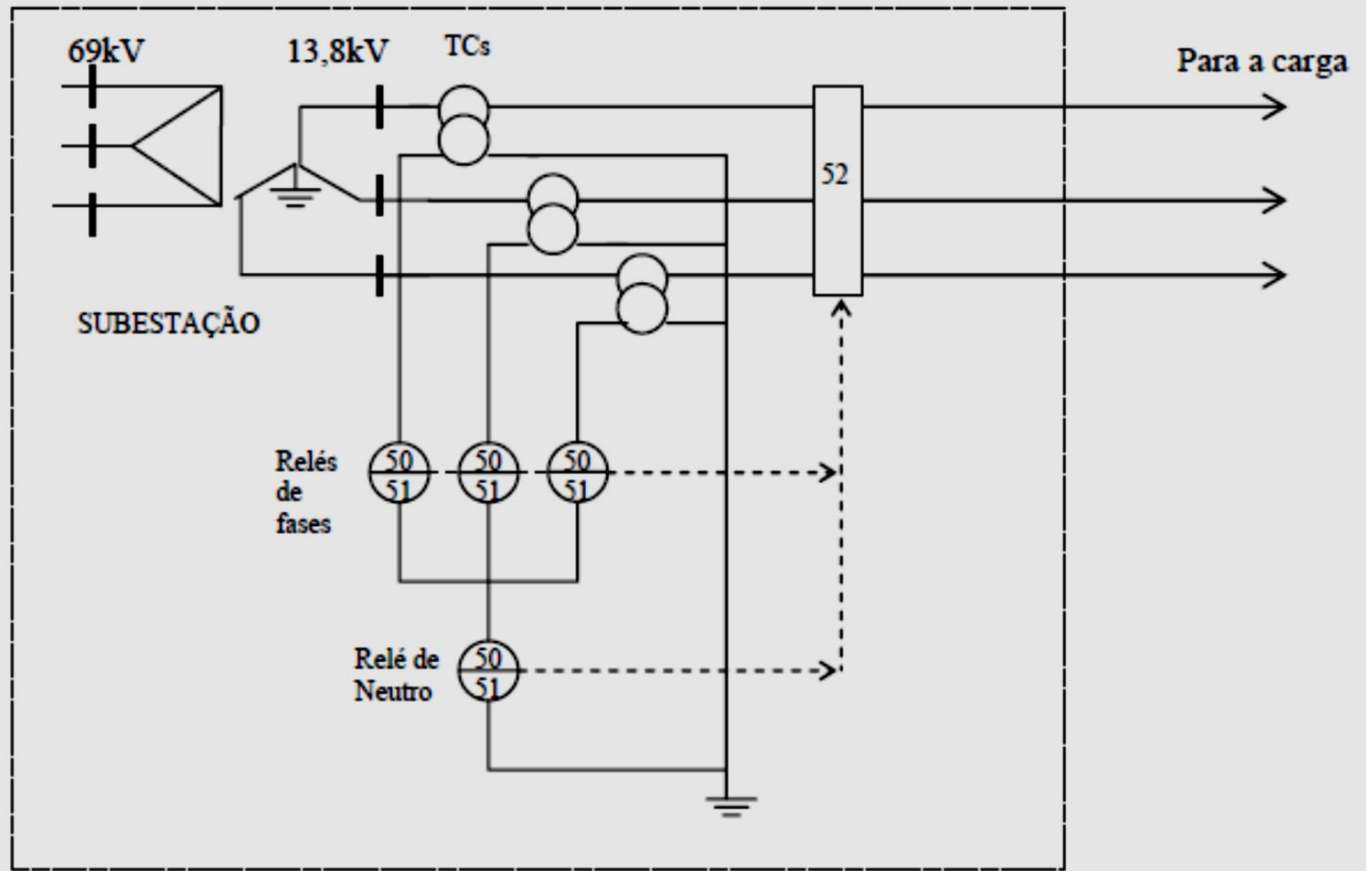
- *Relé de sobrecorrente*: É provido de um sensor de corrente e de um ou mais contatos. Quando o relé opera, fecha o seu contato, energizando o circuito CC (ou DC), que irá comandar a operação de abertura do disjuntor.
- *Banco de baterias*: consiste de várias baterias associadas para fornecer a tensão de operação CC, geralmente de 115 V. Esse fonte alimenta o circuito de comando de abertura ou fechamento do disjuntor (*atuação indireta*), tornando-o independente do sistema elétrico CA que sofre variações constantemente.
- *Carregador de bateria*: ponte retificadora projetada para carregar o banco de baterias.

- *Disjuntor*: é o dispositivo projetado para abrir ou fechar o circuito CA em carga ou em curto-circuito;
- *Contatos auxiliares*: todo o sistema é provido desses contatos, objetivando funções secundárias como: sinalização luminosa, intertravamento para bloquear outras operações, caracterização do estado atual, energizar outros dispositivos (como chaves magnéticas, relés auxiliares, relés de temporização, etc.), transferir comandos, etc.

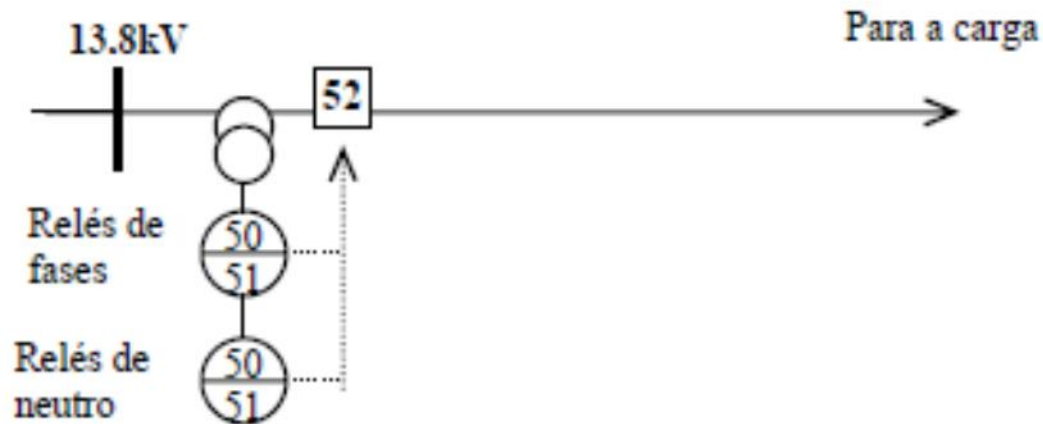
4.2 – Ajustes de relés de sobrecorrente

- Geralmente os relés de sobrecorrente são compostos por duas unidades: **instantânea** e **temporizada**.
- Nos esquemas elétricos que representam equipamentos de proteção, estas recebem os números **50** e **51**, respectivamente;
- Se o relé está ligado para proteção de fase, as suas unidades são conhecidas como 50 e 51 de fases. No caso de está realizando a proteção de neutro ou terra, fala-se em unidades 50 e 51 de neutro ou terra.

- A unidade 50, atua instantaneamente ou segundo um tempo previamente definido. Já a unidade 51, pode atuar com curvas de tempo dependente ou de tempo definido;
- As unidades temporizadas ou de tempo dependente permitem dois tipos de ajustes: corrente mínima de atuação e curva de atuação.
- As unidades instantâneas trabalham com dois ajustes: corrente mínima de atuação e tempo de atuação (tempo previamente definido);
- Antigamente, estas unidades (eletromecânicas) não permitiam o controle de tempo, isto é, atuavam num tempo muito pequeno (da ordem de milisegundos), sem nenhum ajuste. Hoje, os relés digitais possibilitam ajustes de tempo de atuação destas unidades.



- Na medida do possível, os ajustes de corrente mínima de atuação de relés de sobrecorrente devem observar os critérios dados a seguir:



A. Unidade 51 de fase (Temporizada)

- i. Quando o relé for instalado no circuito alimentador da subestação, a qual não possui equipamento de proteção para transferência, sua corrente mínima de atuação deverá ser maior que a somatória da máxima corrente de carga do circuito em estudo, multiplicada por um fator de sobrecarga (geralmente **1,5**) e dividida pela respectiva **RTC**.

$$I_{ajuste} \geq \frac{1,5 \cdot I_{Nmax}}{RTC}$$

- ii. A **corrente mínima de atuação** deverá ser ajustada num valor menor do que a corrente de curto-circuito bifásico dentro da sua zona de proteção, incluindo sempre que possível os trechos a serem adicionados quando em condição de manobras consideradas usuais.

$$I_{ajuste} \leq \frac{I_{cc,2\phi}}{RTC \cdot a}$$

Onde

a = 1,5, para relés eletromecânicos;

a = 1,1, para relés digitais

- Quando a corrente de operação for igual a corrente do tap, o relé está no limiar de operação. Deste modo o tap é também conhecido como corrente de ajuste do relé, isto é:

$$I_{ajuste\ do\ relé} = Tap\ do\ relé$$

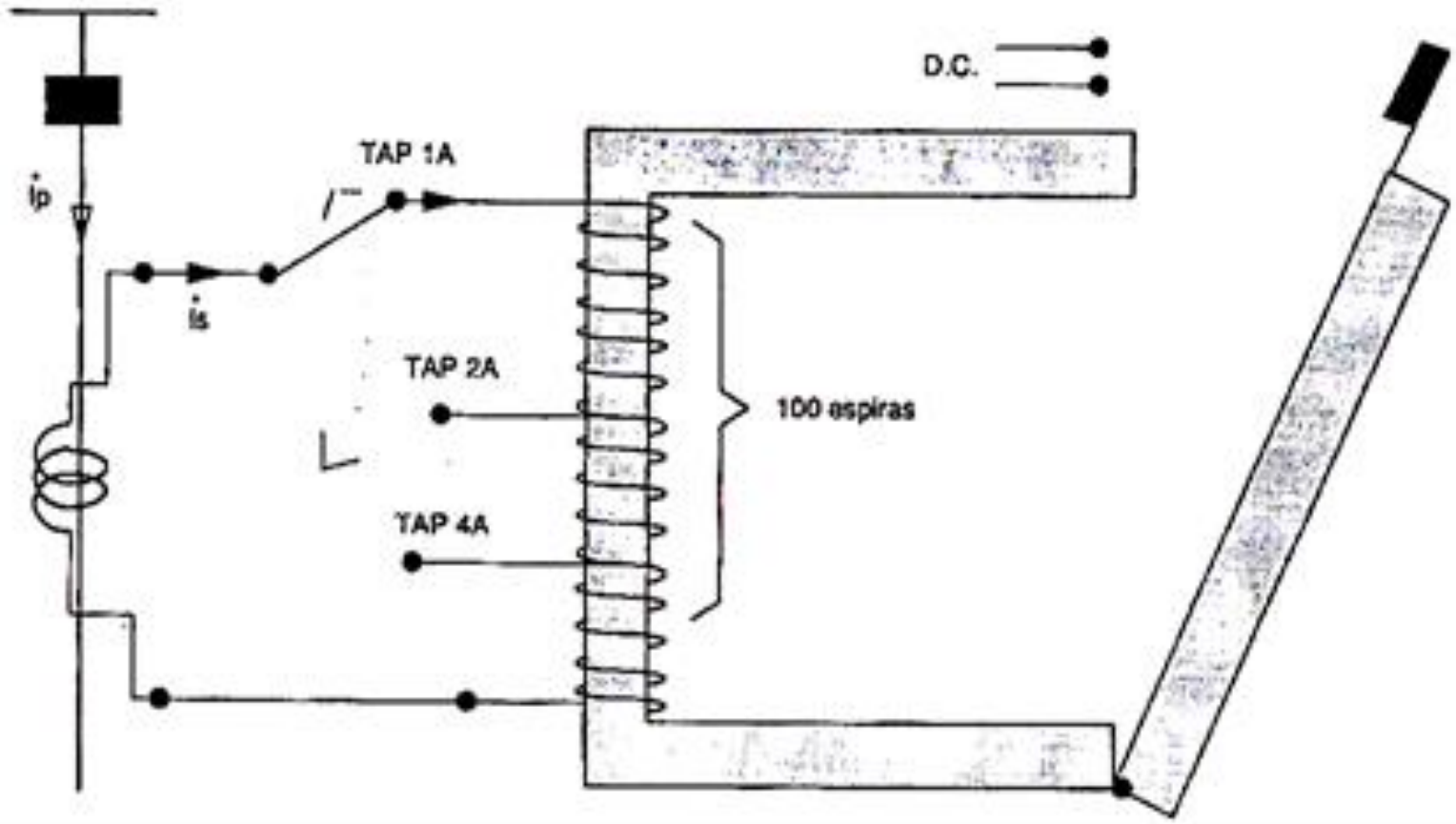
- Portanto, a corrente de ajuste corresponde exatamente ao limiar de operação. Para o relé operar, a corrente de sobrecarga ou curto deve ser maior que a corrente de ajuste.

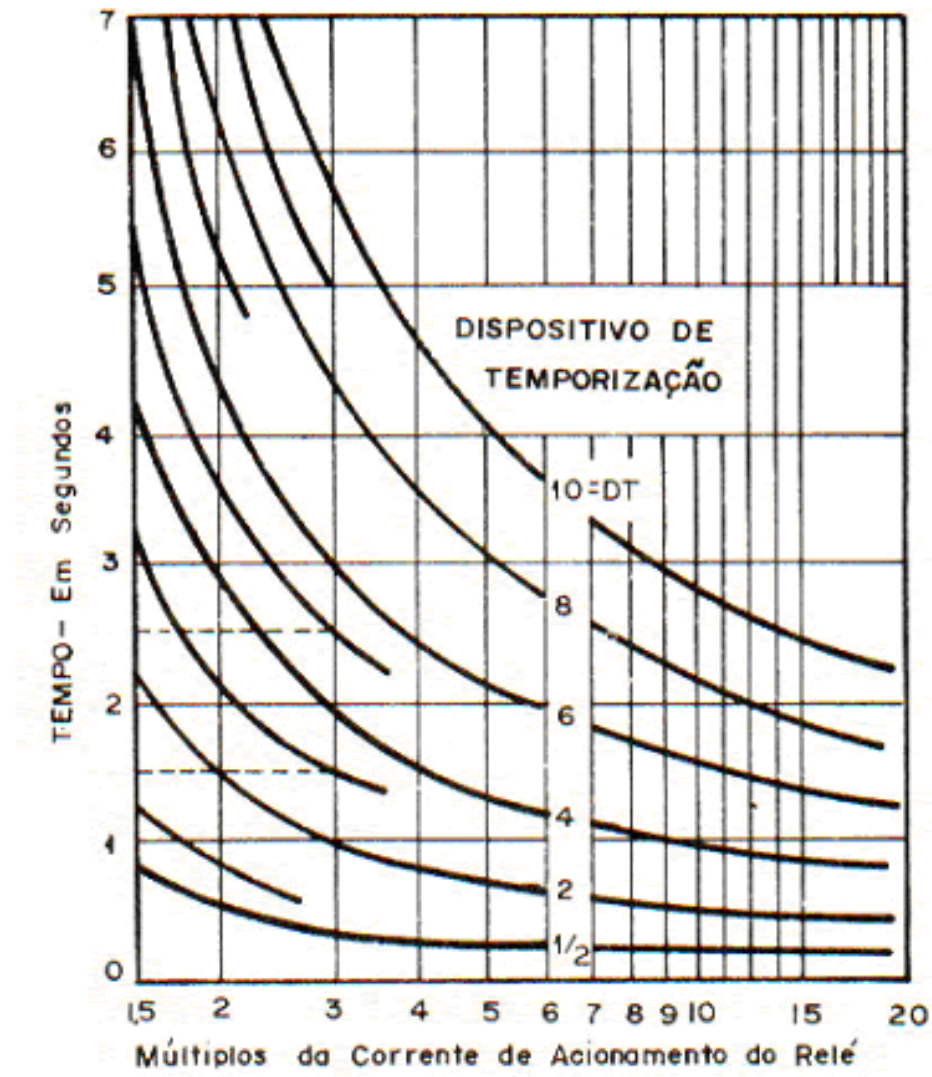
$$\frac{1,5 \cdot I_{carga}}{RTC} \leq I_{ajuste} \leq \frac{I_{cc,2\phi}}{RTC \cdot 1,1}$$

- Para dosar o quanto a corrente de defeito é maior que o seu limiar de operação, é convencionalmente utilizado o termo, conhecido como múltiplo do relé (M):

$$M = \frac{I_{cc}}{RTC.TAP}$$

- Ou seja, o múltiplo M do relé, indica quantas vezes a corrente de defeito é maior que seu tap.





A. Unidade 51 de neutro (Temporizada)

- i. Quando o sistema for ligado em estrela aterrado e não possuir cargas ligadas entre fase e terra ou neutro, o relé de neutro deverá ter a sua corrente mínima de atuação ajustada para um valor menor que a corrente de curto-circuito fase-terra mínimo dentro da sua zona de proteção. E deverá ser maior do que 10% da corrente de carga do circuito devido erros admissíveis nos transformadores de corrente.

$$\frac{0,1 \cdot I_{carga}}{RTC} \leq I_{ajuste} \leq \frac{I_{cc, \phi T}}{RTC}$$

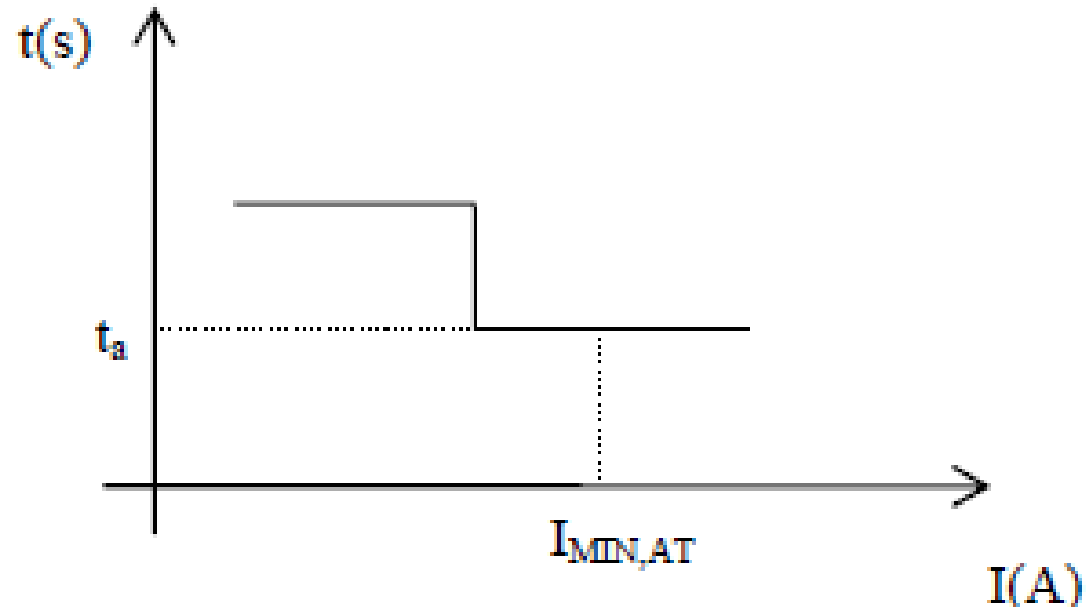
- ii. Quando o sistema for ligado em estrela aterrado e possuir cargas ligadas entre fase e terra ou neutro, o relé de neutro deverá ter a sua corrente mínima de atuação ajustada para um valor menor que a corrente de curto-circuito fase-terra mínimo dentro da sua zona de proteção. E deverá ser maior do que 10% a 30% da corrente de carga do circuito devido aos desequilíbrios admissíveis do sistema.

$$\frac{(0,1 - 0,3) \cdot I_{carga}}{RTC} \leq I_{ajuste} \leq \frac{I_{cc,\phi T}}{RTC}$$

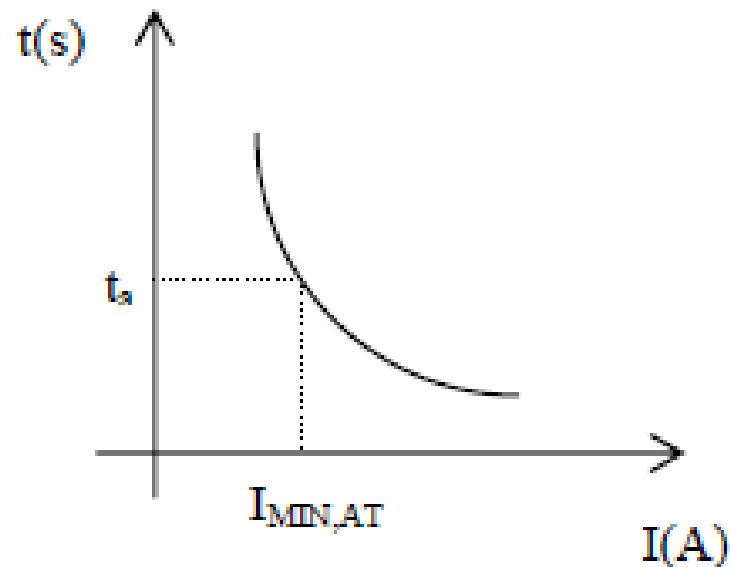
- Conforme os critérios anteriores, os relés de fase e neutro devem ser sensíveis ao menor curto-circuito mínimo no final do trecho dentro de sua zona de proteção.
- Geralmente devido a carga do circuito nem sempre é possível atender a esta condição, portanto recomenda-se instalar chaves-fusíveis, seccionadores, ou religadores na rede para diminuir o trecho protegido.

4.3 – Curvas Características

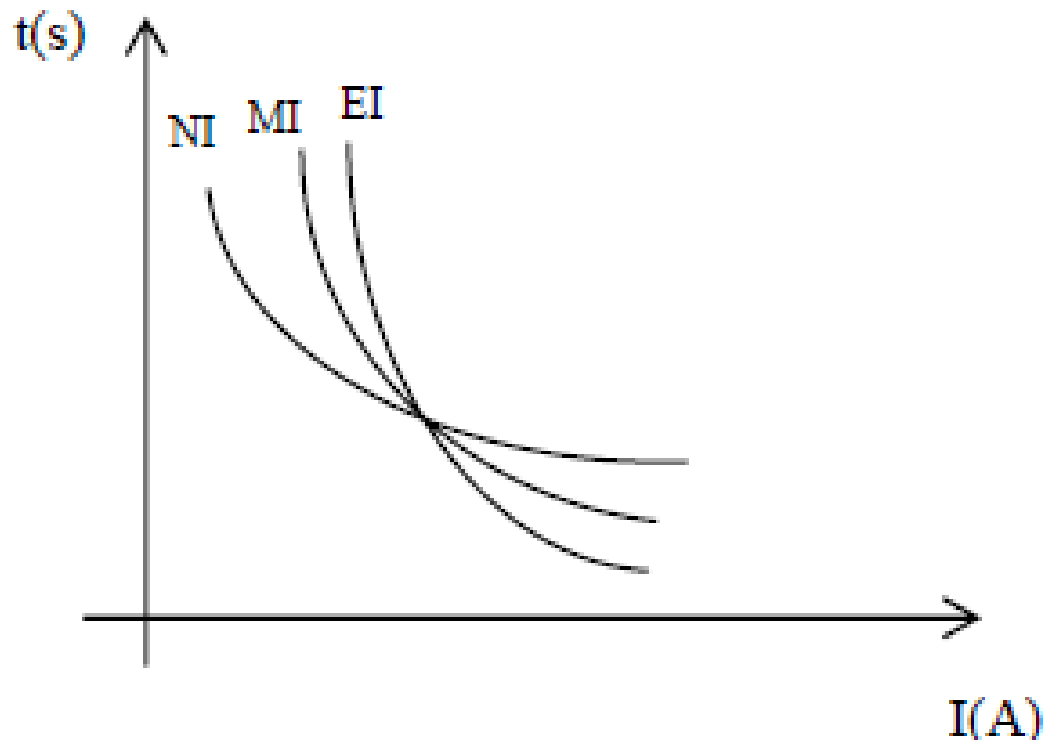
- Quanto ao tempo de atuação, existem dois tipos de curvas características: de tempo definido e de tempo dependente:
 - **De tempo definido** - Uma vez ajustados o tempo de atuação (t_a) e a corrente mínima de atuação ($I_{MIN,AT}$), o relé irá atuar neste tempo para qualquer valor de corrente igual ou maior do que o mínimo ajustado



- **De tempo dependente** - O tempo de atuação do relé é inversamente proporcional ao valor da corrente. Isto é, o relé irá atuar em tempos decrescentes para valores de corrente igual ou maior do que a corrente mínima de atuação (corrente de partida)



- As curvas de tempo dependente são classificadas em três grupos: Normalmente Inversa (NI), Muito Inversa (MI) e Extremamente Inversa (EI),



Ajuste de tempo do relé de sobrecorrente de tempo inverso

- Neste tipo de relé, não se escolhe o tempo de atuação, mas sim a sua **curva de atuação**. Esta curva fisicamente é escolhida, dependendo das características e condições da coordenação dos relés presentes na proteção, na qual estão inter-relacionados;
- A **coordenação** depende de uma **escada de tempos diferentes** para a mesma corrente de curto-circuito. Isto garante uma **seqüência de seletividade** na abertura dos disjuntores, sempre objetivando a eliminar o defeito, deixando sem energia o menor número de consumidores.

- Nos relés de tempo inverso, os fabricantes demarcam as curvas de atuação dos relés em percentagem ou na base 10. Assim as curvas podem ser:

0,5 – 1 – 2 – 3 – 4 – 5 – 6 – 7 – 8 – 9 – 10.

OU

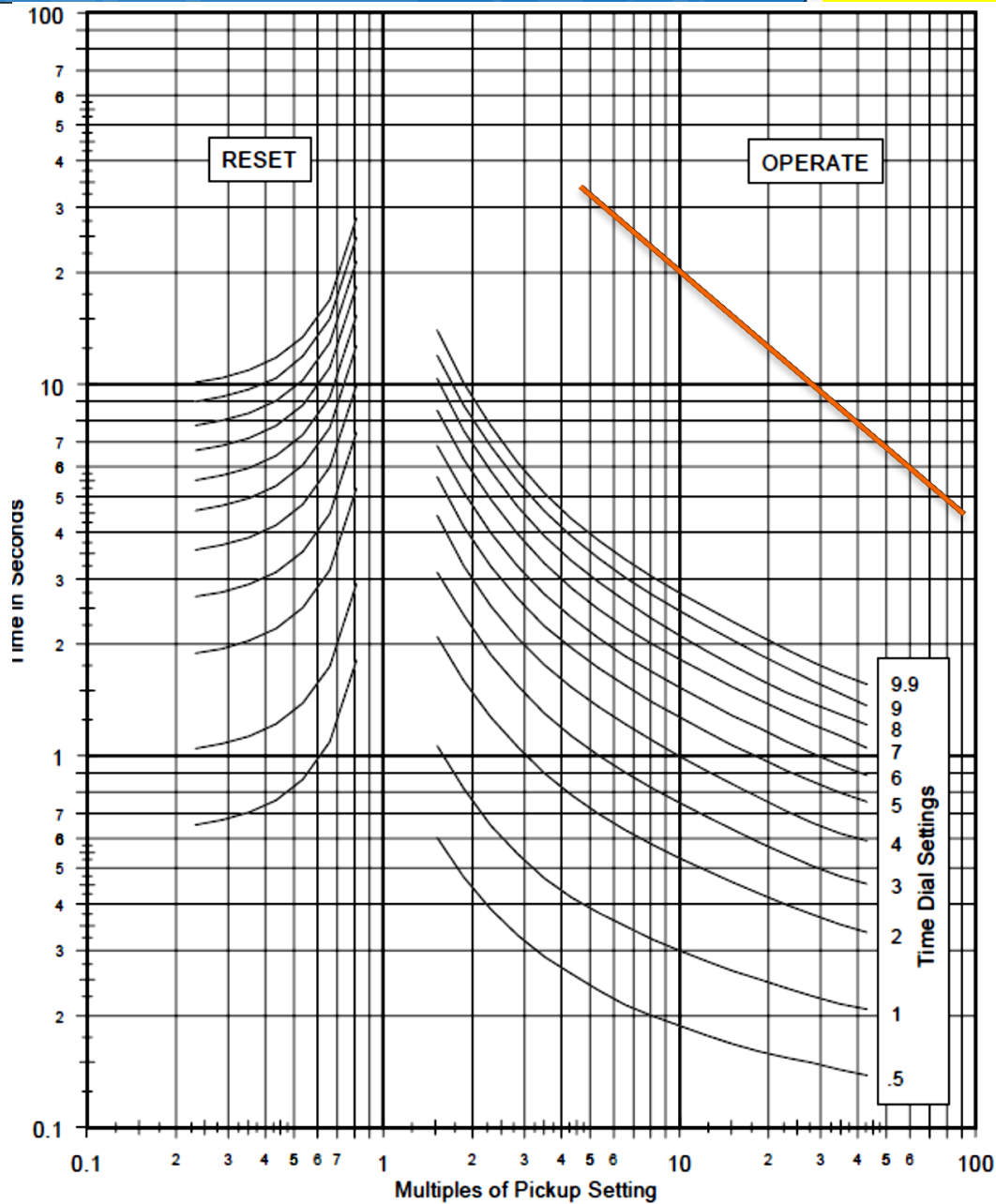
5% – 10% – 20% – 30% – 40% – 50% – 60% – 70% – 80% –
90% – 100%.

- Assim, as curvas têm o seu tempo referido ao da curva de 100%. Ou seja, para um dado curto-circuito, o tempo de atuação do relé corresponde a uma percentagem em relação ao tempo da curva 100%. Isto é mostrado no exercício a seguir:

Exercício 1:

Seja uma corrente de curto-circuito que resultou num múltiplo $M = 3,1$. Se o relé têm as curvas de tempo inverso apresentadas a seguir, qual é o tempo de atuação para:

- a) Curva 99%
- b) Curva 50%
- c) Curva 10% QWEEWEEE



- O tempo de atuação de um relé também pode ser estimado através da seguinte formulação:

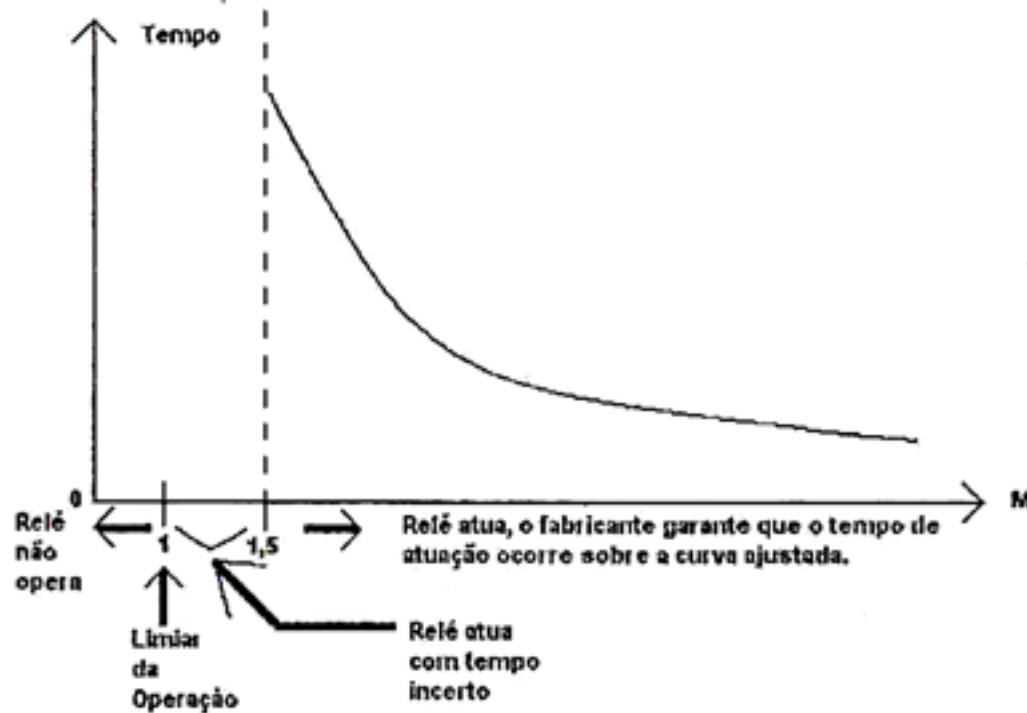
$$T = \frac{k \cdot dt}{(M)^\alpha - 1}$$

Onde:

- T: Tempo de atuação do relé
- k e α : constantes que, dependendo do valor, irão definir os grupos (NI, MI ou EI)
- dt: dial de tempo
- M: Múltiplo de corrente

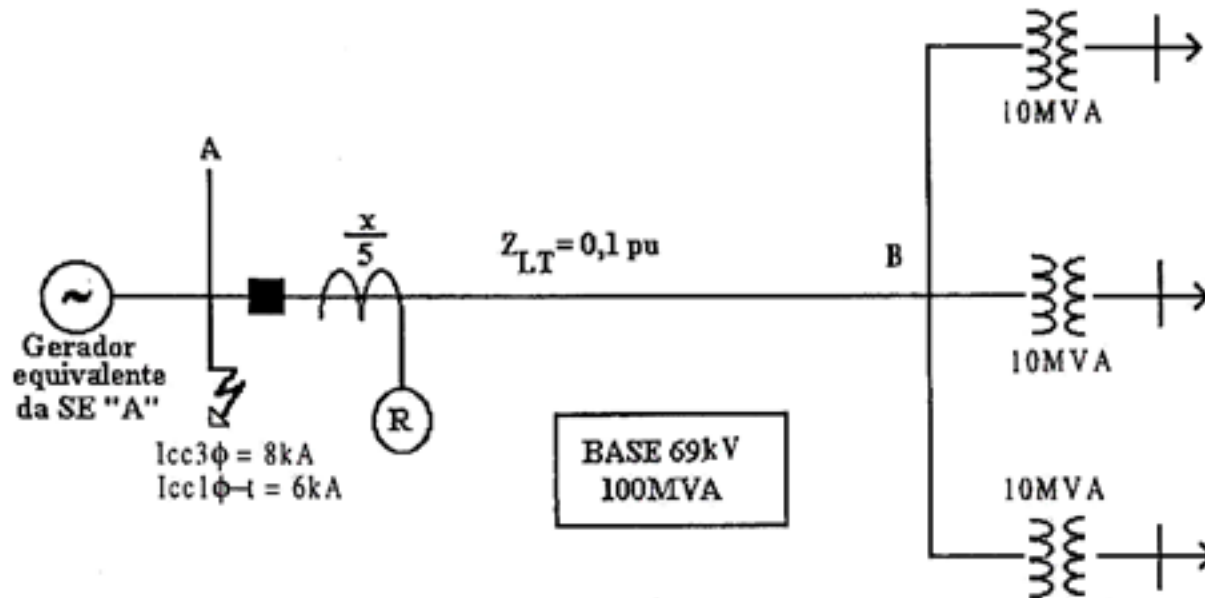
Constante	Normalmente Inversa	Muito Inversa	Extremamente Inversa
α	0,02	1,0	2,0
k	0,14	13,5	80,0

- Note que as curvas inversas como a do relé IAC51 do exercício anterior são dadas a partir de múltiplo $M = 1,5$, que corresponde a um torque do relé 50% superior ao torque para o limiar de operação. A figura abaixo mostra as zonas específicas de operação do relé, em função de M :



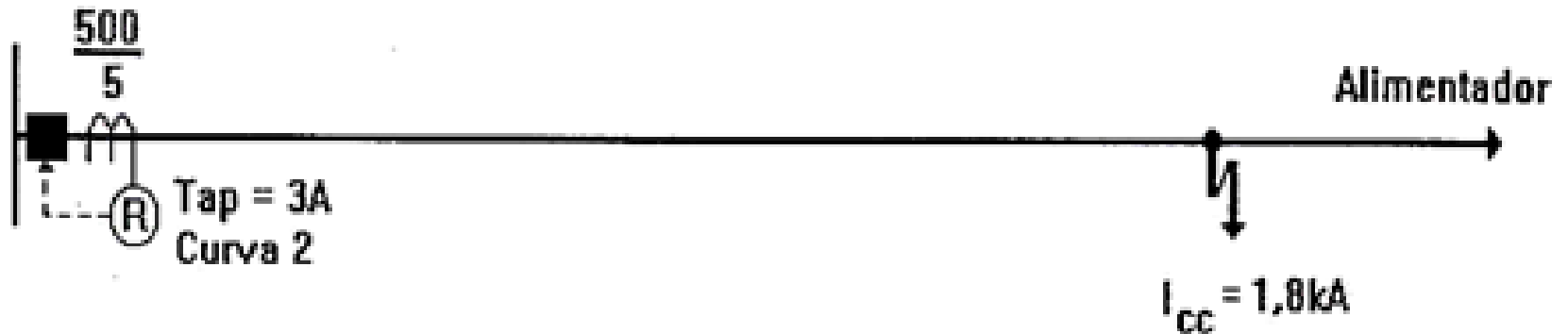
Exercício 2

Calcular a corrente de ajuste do relé da figura abaixo de modo a garantir proteção até a barra B. Considere o TC com relação 400/5. Considerar $I_{cc3\phi}$ e $I_{cc2\phi}$ em B, 4,09 kA e 3,54 kA respectivamente.



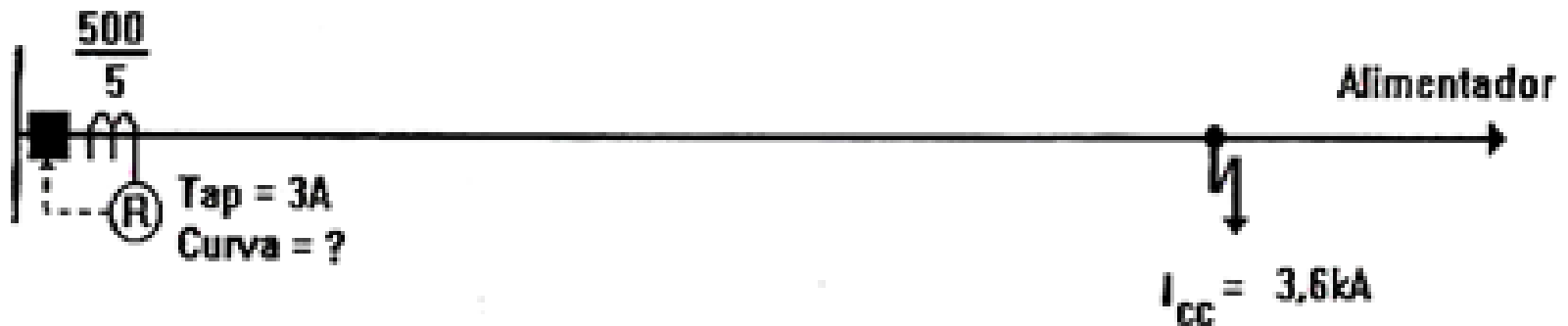
Exercício 3

Utilizando o relé IAC-51 da GE, com as curvas de tempo x corrente, determinar o tempo de atuação do relé para o curto-circuito mostrado no esquema:



Exercício 4

Qual a curva a ser escolhida do relé IAC-51, para o diagrama unifilar abaixo, para que o relé atue em 0,9 s ?



A. Unidade 50 de fase e neutro (Instantâneo)

- O ajuste da corrente do relé instantâneo sempre será maior que a do relé temporizado.
- As unidades instantâneas dos relés de fase e neutro não deverão ser sensíveis aos curtos-circuitos localizados após o primeiro equipamento de proteção instalado a jusante;
- Geralmente a unidade instantânea é ajustada para proteger 85% do trecho compreendido entre sua localização e o ponto de instalação do primeiro equipamento de proteção a jusante.

- Para se calcular a corrente de curto a um percentual da distancia total a proteger, usa-se:

$$I_{cc3\phi p\%LT} = \frac{I_{cc,3\phi A} \cdot I_{cc,3\phi B}}{pI_{cc,3\phi A} + (1-p)I_{cc,3\phi B}}$$

- Com isso permite-se uma folga de 15% na LT para garantir a seletividade do relé, isto é para que o mesmo não sobre alcance o relé a jusante.

- A unidade instantânea do relé de fase não deverá ser sensível às correntes de energização do circuito. Entretanto, poderão ser ajustadas para atuar para curtos-circuitos bifásicos e trifásicos próximos do primeiro equipamento de proteção a jusante.

$$8. I_N. \leq I_{inst.} \leq \frac{X \cdot I_{cc,3\phi}}{RTC}$$

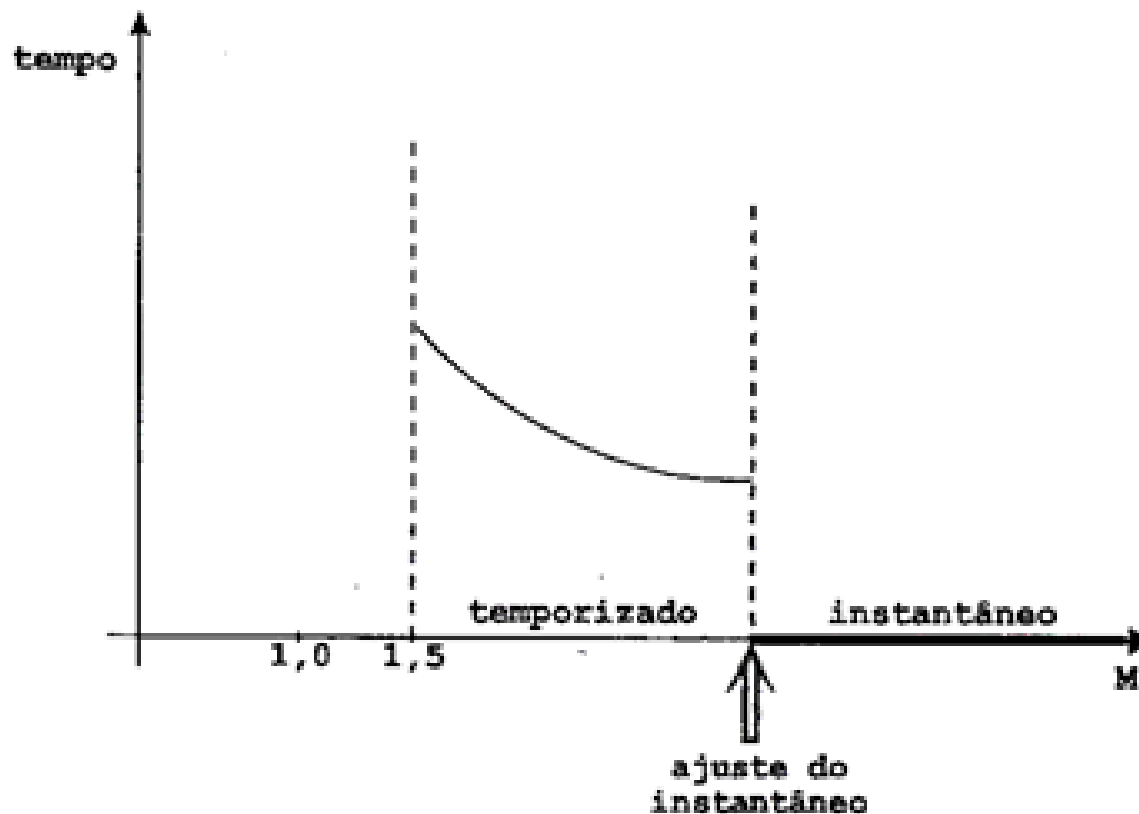
- ii. Quando o sistema for ligado em estrela aterrado e possuir cargas ligadas entre fase e terra ou neutro, a unidade instantânea do relé de neutro não deverá ser sensível às correntes de energização dessas cargas. No entanto, poderá ser ajustada para atuar para curtos-circuitos fase-terra nas proximidades do primeiro equipamento de proteção a jusante.

$$8. I_N. \leq I_{inst.} \leq \frac{X.I_{cc,\phi T}}{RTC}$$

- Já o relé de sobrecorrente temporizado com elemento instantâneo incorpora as duas funções, sendo conhecido pelo número 50/51. Ajustes:

- *Unidade temporizada*: $I_{\text{ajuste do relé}}$, como explicado anteriormente;
- *Unidade instantânea*: é feito para uma corrente maior que a da unidade temporizada, isto é, $I_{\text{ajuste do instantâneo}} > I_{\text{ajuste do relé}}$.

- O desempenho do relé 50/51 em função do tempo x M é mostrado na figura a seguir:



- Em termos funcionais, dependendo da corrente de curto-circuito, atuará a unidade 50 ou 51 do relé, isto é:

- *Atuará a unidade temporizada 51 de acordo com curva de tempo se:*

$$1,5I_{\text{ajuste do relé}} \leq I_{\text{curto}} \leq I_{\text{ajuste do instantâneo}}$$

A unidade instantânea não atua, a corrente faz operar somente a unidade temporizada.

- *Atuará a unidade instantânea 50 se:*

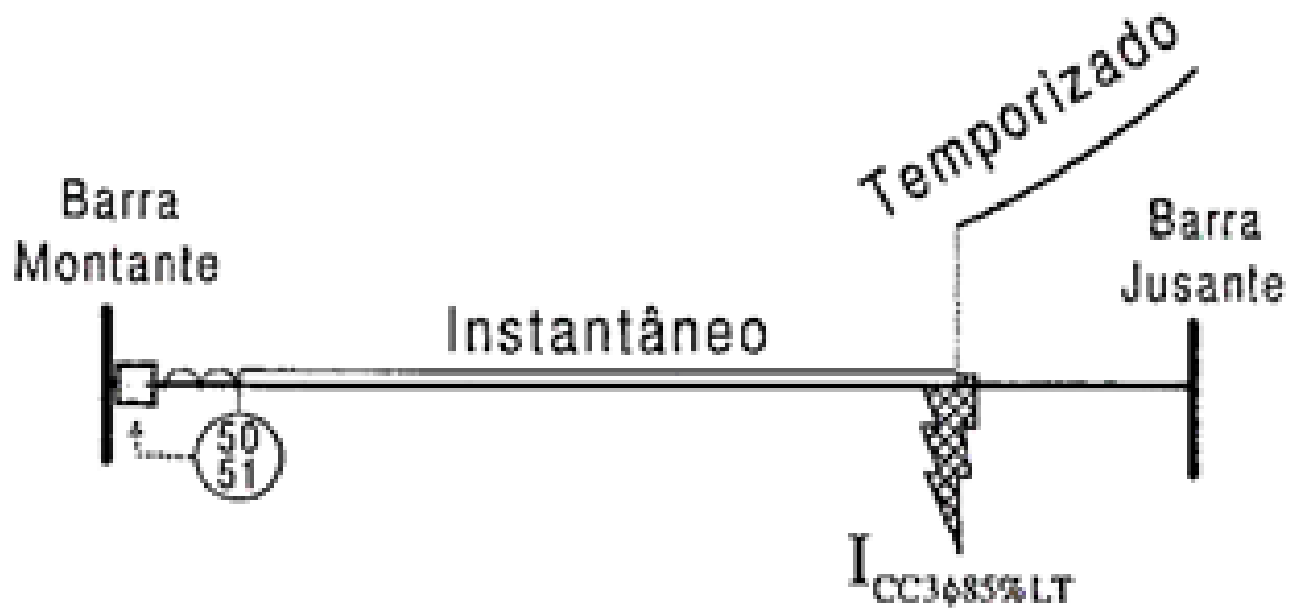
$$I_{\text{curto}} > I_{\text{ajuste do instantâneo}}$$

Quando a corrente for maior que a corrente de ajuste do elemento instantâneo, seu contato fechará antes do fechamento da unidade temporizada.

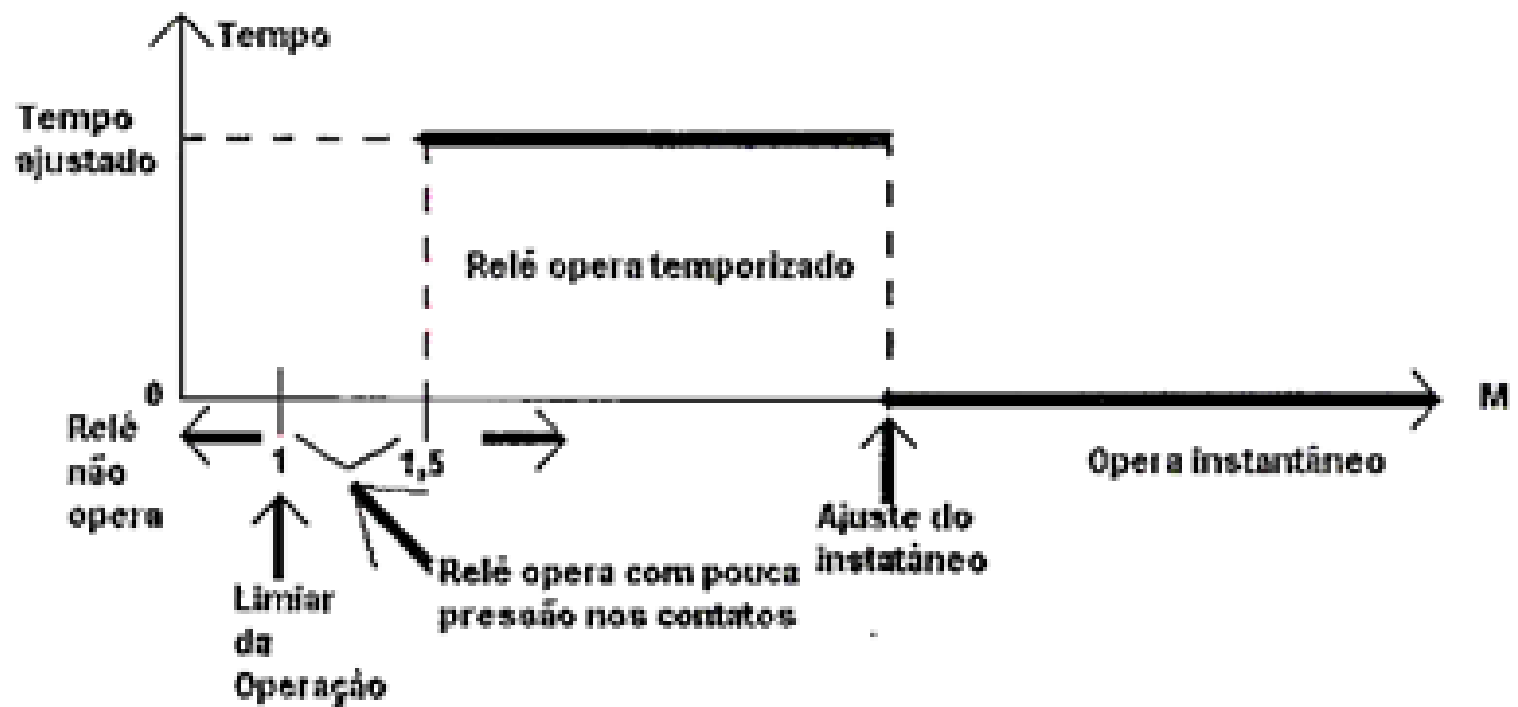
- Para evitar atuação de outros relés, o ajuste da unidade instantânea deve ser de tal maneira que não alcance os outros relés a jusante.
- Por isso, a corrente de ajuste do instantâneo deve ser calculada de modo a haver seletividade do relé, sem sobreposição de sua zona de atuação.
- Usualmente, ajusta-se a corrente do instantâneo para um curto-circuito trifásico a 85% da linha de transmissão protegida, ou seja:

$$I_{\text{ajuste do instantâneo}} = I_{\text{CC3}\phi \text{ a } 85\% \text{ da LT}}$$

- Portanto, para qualquer curto trifásico entre o ponto da instalação do relé 50/51 e o ponto a 85% da linha de transmissão, atuará a unidade instantânea 50, conforme ilustra esta figura:

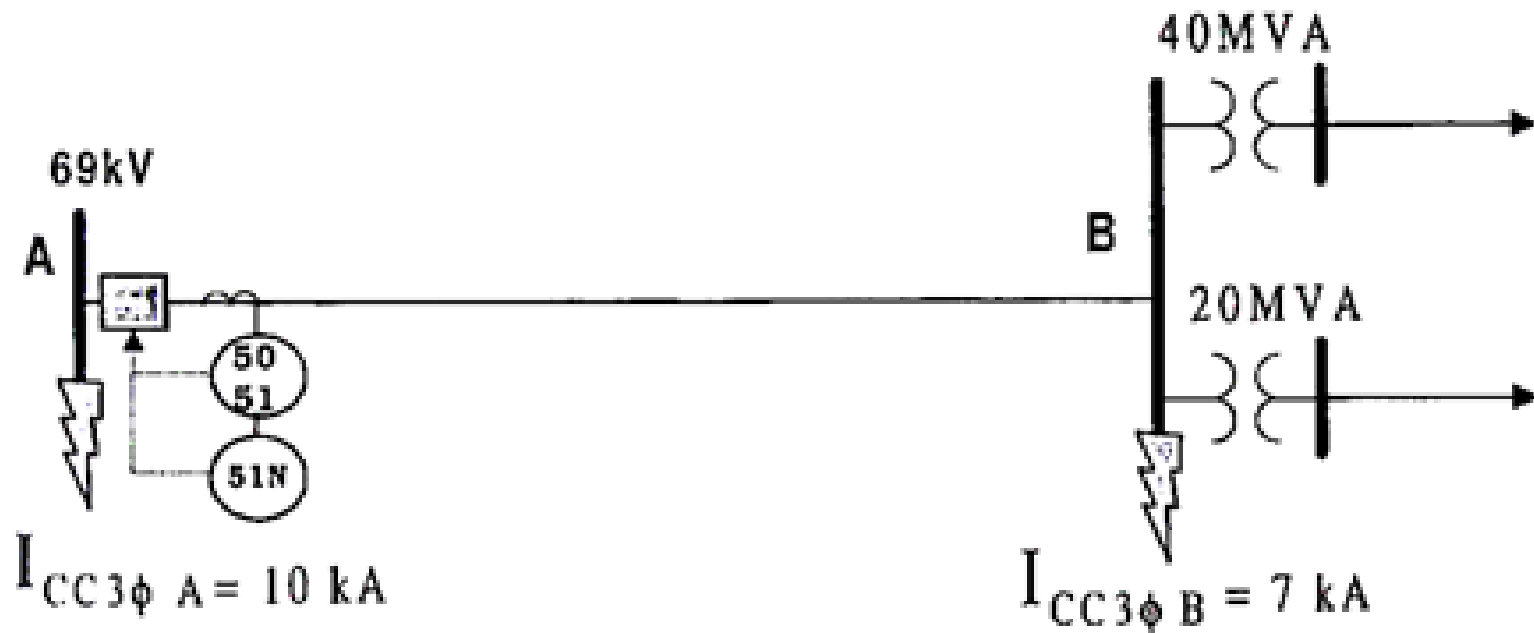


- Note que nesta forma de representação, o gráfico tempo x M é colocado invertido sobre a linha de transmissão.
- Desta forma a unidade instantânea atende adequadamente a filosofia da proteção, isto é, quanto maior o perigo, mais rápido é a sua eliminação.
- Se o relé de sobrecorrente temporizado de tempo definido com elemento instantâneo for usado, a sua curva tempo x M é apresentada na figura a seguir:



Exercício 5

Seja o sistema da figura a seguir. Suponha que o TC foi previamente especificado para ter a relação 600/5.?



- Calcular a corrente nominal do alimentador, considerando que os transformadores operam a plena carga.
- Calcule a corrente de ajuste do relé de fase 51 ($I_{\text{ajuste}} = \text{Tap}_{51}$), considerando que o relé possui Tap's de 4A a 16A variando de 1 em 1.
- A corrente de ajuste do relé de fase 50 para proteger 85% da linha, da barra A até a barra B.
- Expresse o resultado anterior como múltiplo do Tap do relé 51, isto é: $\text{Ajuste} = I_{CC3\phi a 85\% da LT} / (RTC \cdot \text{Tap}_{51})$.
- Calcule a corrente de ajuste do relé de neutro (Tap) de modo a suportar um desequilíbrio de 30% de I_{nominal} .
- Qual o tempo da atuação da proteção para um curto-circuito bifásico (2ϕ) na barra B, sabendo que o relé está ajustado para operar na curva 4?
- Qual o tempo de atuação da proteção para um curto trifásico no meio da linha de transmissão?

5. Coordenação e seletividade usando relés de Sobrecorrente

- Os relés devem operar o mais rápido possível, dentro de sua seletividade de proteção;
- Para formar uma cadeia com sequência de operação, onde o relé ou fusível mais próximo do defeito atue prioritariamente, deve haver uma escada de tempos de atuação sucessivos dos relés, garantindo a proteção de vanguarda e sucessivas retaguardas;
- A coordenação dos relés é necessária, porque o sistema de proteção também pode falhar. Neste caso, a atuação da proteção de retaguarda é imprescindível.

- No caso de falha pode-se utilizar, dependendo do sistema, dois esquemas de proteção:

a) *proteção primária*: onde as proteções são duplicadas. Se houver falha de um relé o outro atua. Só exige coordenação quando a falha for no sistema de abertura do disjuntor;

b) *proteção secundária*: geralmente adotada em sistema de porte modesto, com uso de proteção de retaguarda (a montante) de acordo com a respectiva coordenação;

- Neste último esquema, a coordenação dos relés deve ser uma sequência de proteção em que o relé mais próximo ou fusível atue primeiro. Se este falhar, deve atuar o relé a montante mais próximo, ou seja, a primeira proteção de retaguarda. Se esta falhar deve atuar o próximo relé a montante (segunda retaguarda), e assim sucessivamente.

Tempo de coordenação

- Tempo de Coordenação, denotado por Δt , é a mínima diferença de tempo que dois relés mais próximos da cadeia de proteção devem ter para garantir a coordenação. Isto significa que a proteção mais próxima do defeito elimina o curto-circuito, com garantia que o relé a montante não ative o seu circuito de abertura;

- Para haver coordenação, os tempos de operação de dois relés sucessivos, devem, satisfazer a inequação:

$$t_{\text{relé montante}} - t_{\text{relé jusante}} \geq \Delta t$$

(ou seja, $t_{\text{relé montante}} \geq t_{\text{relé jusante}} + \Delta t$)

onde:

- $t_{\text{relé jusante}}$ = tempo de atuação do relé a jusante;
- $t_{\text{relé montante}}$ = tempo de atuação do relé a montante para a mesma corrente de curto-circuito;

- Procura-se sempre numa cadeia de proteção, utilizar o valor da diferença de tempo o mais próximo possível a igualdade da inequação.
- O tempo de coordenação Δt depende de várias parcelas como:
 - Tempo de fusão e arco do elo fusível;
 - tempo de operação do mecanismo de abertura do disjuntor associado ao relé;
 - tempo de extinção do arco elétrico do disjuntor (abertura elétrica);
 - tempo de sobrepercurso (*over travel*) do relé a montante (devido à inércia);
 - tempo de segurança: tempo de folga adicional para garantir a não operação do próximo relé a montante.

- Para a seletividade relé x relé, o tempo de coordenação Δt , depende do tipo de relé utilizado e do tipo de disjuntor envolvido, é um valor exclusivamente levantado pelo fabricante. Os técnicos e projetistas adotam $\Delta t = 0,15$ a $0,25$ s para relés eletrônicos e digitais;
- Para a seletividade relé x elo fusível, o tempo de coordenação Δt , está ligado ao tempo necessário para queima do fusível e extinção completa do arco elétrico. Geralmente dota-se valores de $\Delta t = 0,2$ s para fusíveis tipo K.

Exercício 6

- Fazer o estudo de seletividade da proteção do trecho de sistema da distribuição primária, trifásica e aterrada na subestação dado na figura.

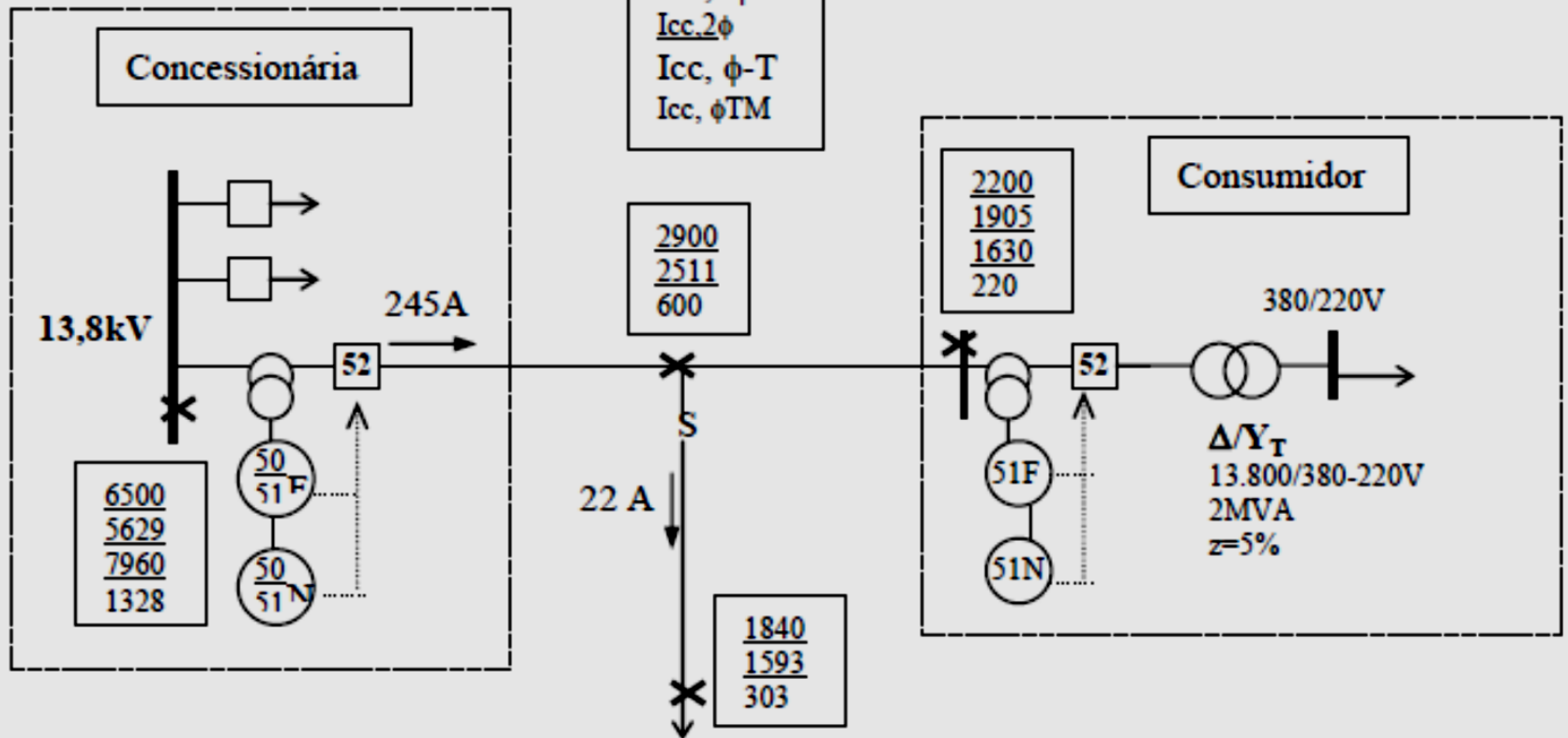
Legenda :

$I_{cc,3\phi}$

$I_{cc,2\phi}$

$I_{cc, \phi-T}$

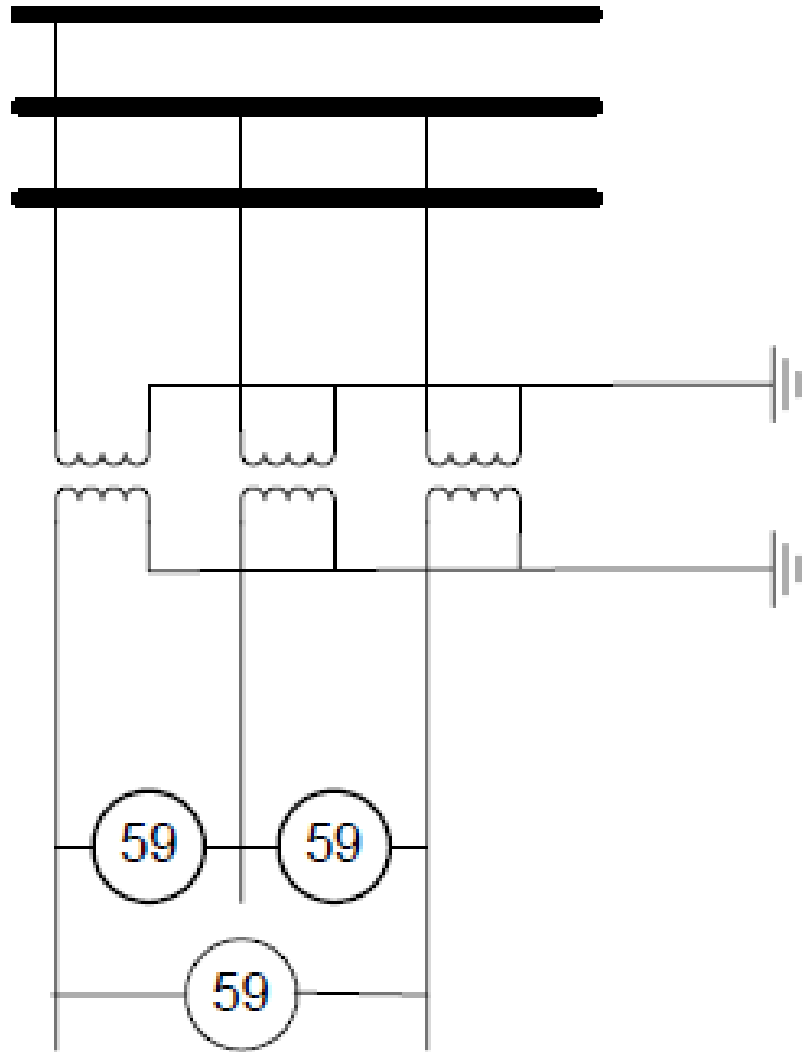
$I_{cc, \phi TM}$



6. Relé de sobretensão (59) e subtensão (27)

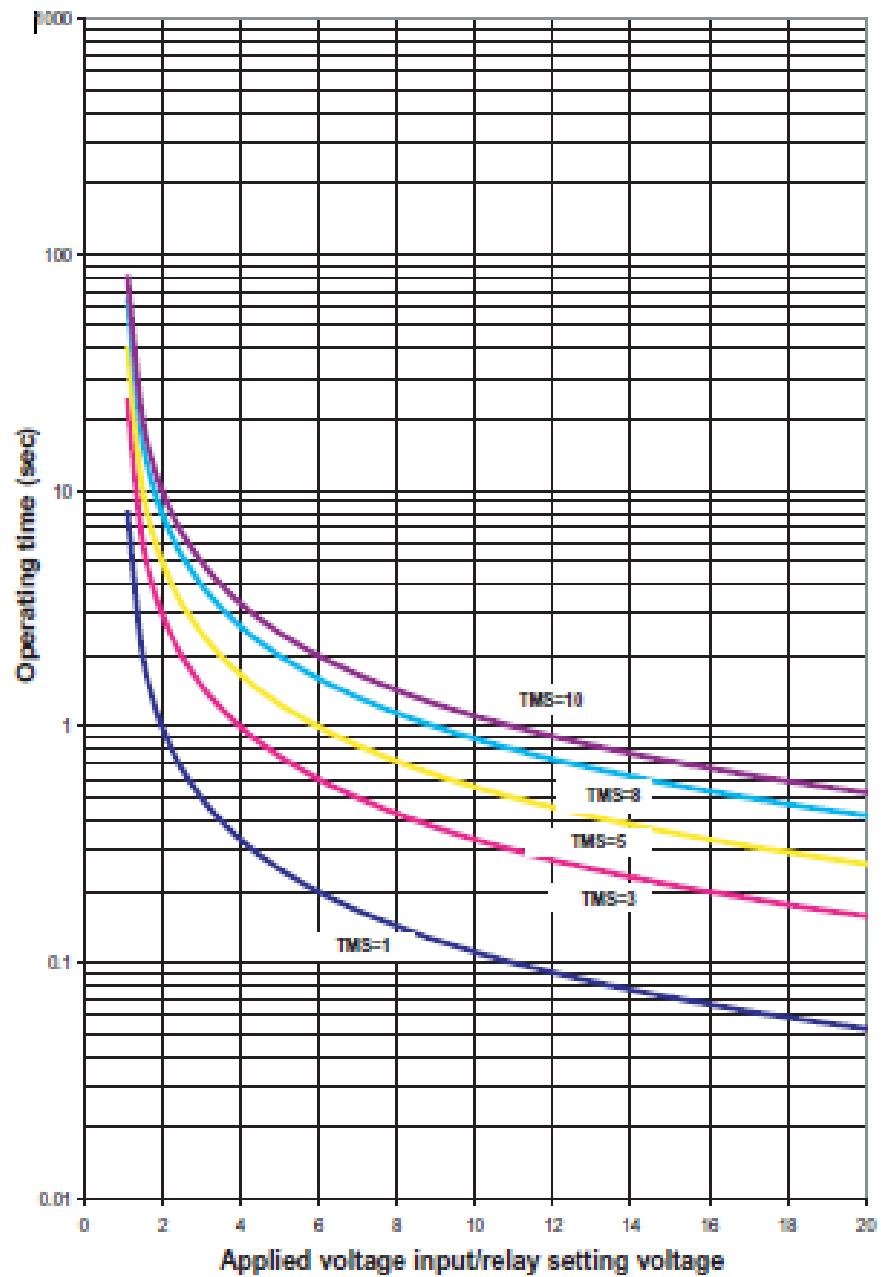
- A função de proteção de sobretensão (59) tem a finalidade de detectar condições de tensão acima de um valor aceitável para a operação do sistema, podendo enviar sinais de alarmes, de chaveamento para banco de capacitores e, dependendo das características do sistema ou do equipamento a ser protegido, enviar comando de abertura para disjuntores.
- Assim como os relés de sobrecorrente, os relés de sobretensão podem ser de ação instantânea ou temporizada.

- Utilizados para operar em caso de sobretensões causadas por:
 - Chaveamentos de bancos de capacitores, transformadores, reatores, linhas de transmissão, rejeição de carga, etc;
 - Defeitos monopolares em sistemas isolados ou aterrados com alta impedância, quando da ocorrência de uma falta para a terra.



- Relés temporizados são geralmente ajustados para atuar em caso de sobretensão acima de 15% da tensão de linha de fornecimento.
- Relés instantâneos ajustados para atuar em caso de sobretensão acima de 20% da tensão de fornecimento.
- O ajuste é sempre relacionado à tensão secundária do TP;

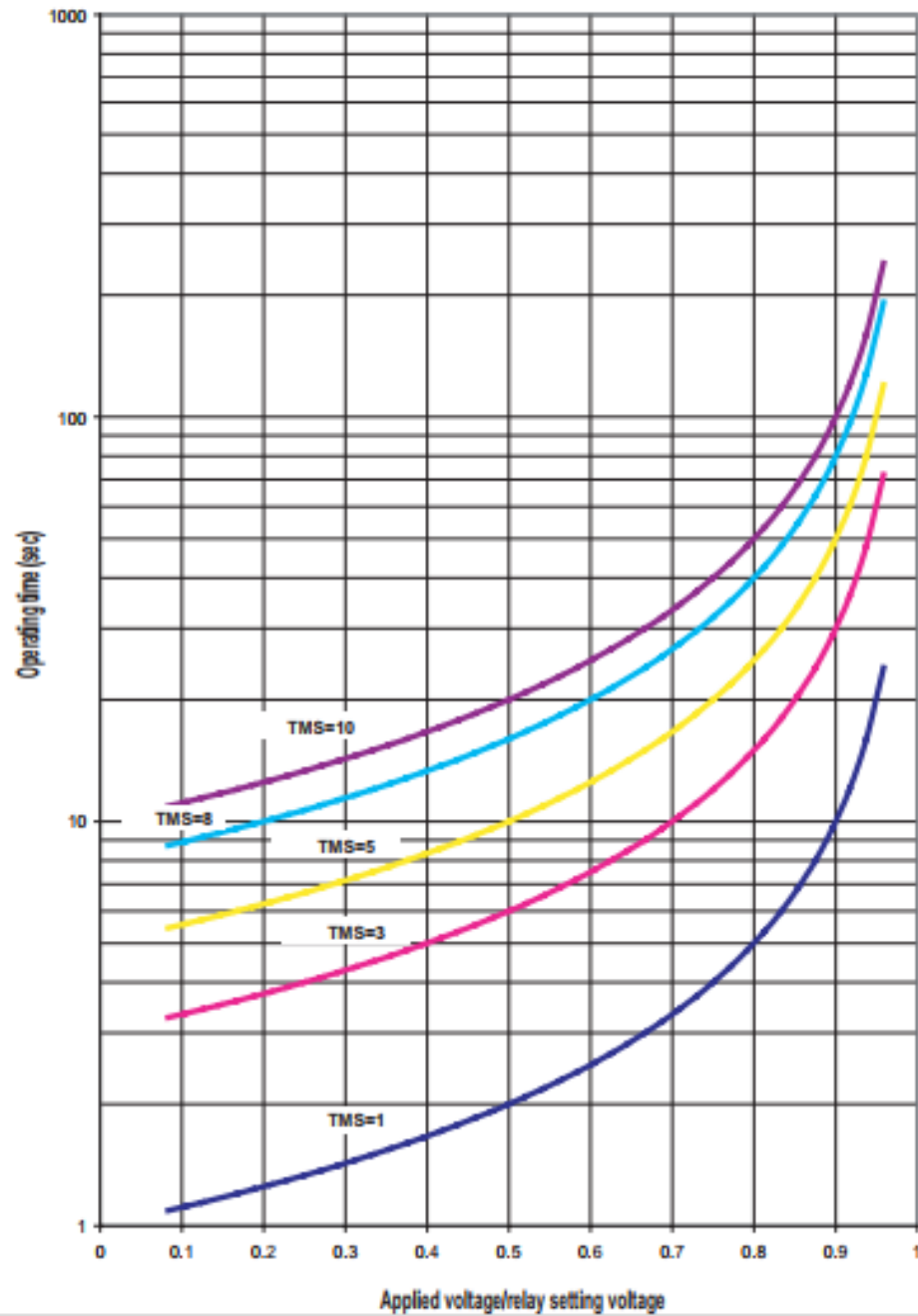
$$V_{59} \geq \frac{1,15 V_n}{RTP}$$



Subtensão (27)

- Está função atua quando a tensão no sistema cai para um valor abaixo de um limite aceitável para a operação do sistema, podendo ser utilizada para a proteção de equipamentos, tais como motores;
- Geralmente ajustada para 80 % da tensão nominal

$$V_{27} \leq \frac{0,8 V_n}{RTP}$$

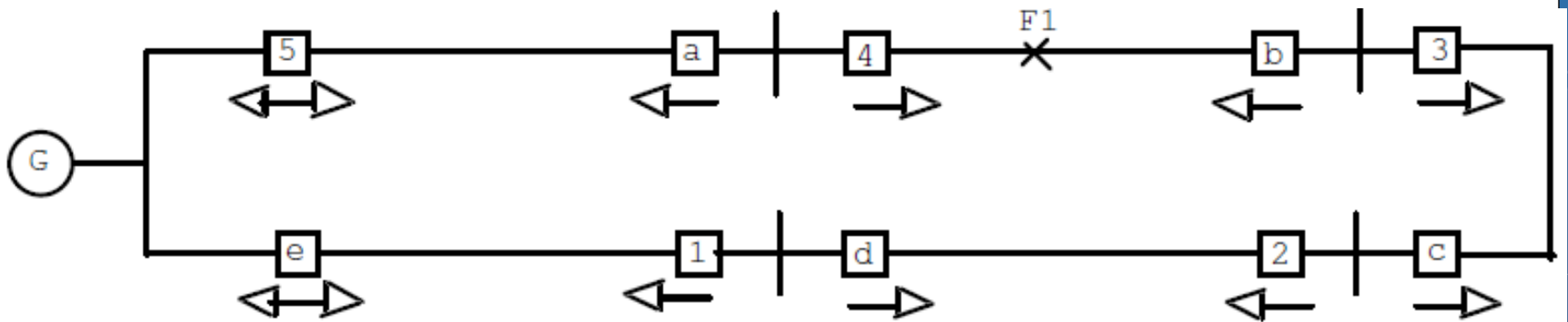


7. Relé direcional (67)

- Este relé tem como principal característica a sensibilidade à direção do fluxo de potência;
- Isto é, a proteção direcional é feita com relés que só "enxergam" as correntes de falta em um determinado sentido previamente ajustado (sentido de atuação do relé);
- Se a falta provocar uma corrente no sentido contrário (corrente inversa ou reversa), estes não "veem", portanto não atuará.

- O principal emprego do relé direcional se dá em linhas de transmissão que operam sob a configuração em anel, onde é difícil de se conseguir uma boa seletividade através de relés de sobrecorrente. Não faz sentido aplicá-los em sistemas radiais;
- Nestes casos, uma das maneiras de se conseguir coordenar os relés de vários trechos é discriminando a atuação através da direcionalidade da corrente de curto circuito;
- Em circuitos de corrente alternada, isto é realizado pelo reconhecimento do ângulo de fase entre a corrente e a grandeza de referência (normalmente chamada de polarização).

- Veja o sistema em anel da figura a seguir. Considerando os relés com os sentidos de atuação dados pelas setas e com a temporização: $T_5 > T_4 > T_3 > T_2 > T_1$ (sentido horário) e $T_e > T_d > T_c > T_d > T_a$ (sentido anti-horário), pode-se observar que o sistema é seletivo, pois uma falta em qualquer trecho será eliminada pela ação de dois relés mais próximos desta.
- Uma falta em F1, por exemplo, será limpa pela atuação dos relés 4 e b.

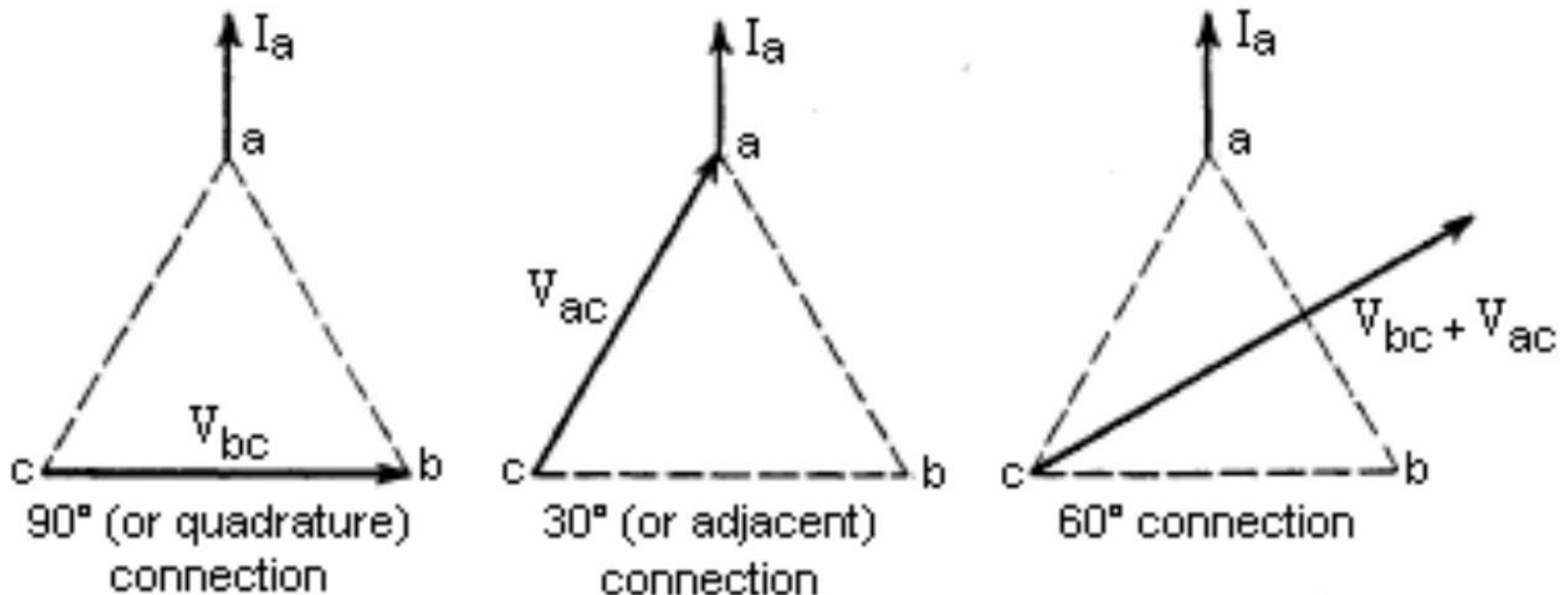


Princípio de funcionamento

- Este relé precisa de duas grandezas de atuação:
 - Uma grandeza de polarização, que pode ser tensão ou corrente. A tensão é a mais utilizada.
 - Uma grandeza de atuação, sendo esta caracterizada geralmente pela corrente elétrica.
- A direcionalidade é dada pela comparação fasorial das posições relativas da corrente de operação e tensão de polarização. Esta defasagem é que produz o sentido da direção do fluxo de energia da corrente de operação ao do curto-circuito.

- Como, durante um curto-circuito, a corrente é extremamente atrasada em relação à tensão, é necessário que os relés de proteção contra curto-circuito estejam ajustados para desenvolver conjugado máximo nestas condições de corrente;
- Quando há ocorrência de curto-circuito, o fator de potência pode chegar a valores menores que 0.30, assim, pode haver um grande número de conexões possíveis;

- Na prática, algumas conexões são mais usuais. Entre elas, estão as conexões em quadratura (90°), adjacente (30°) e 60° , conforme é apresentado na figura a seguir, para falta na fase 'a - b'.



- A atuação do relé se dá devido a reta normal formar 90° com o $\phi_{\text{polarização}}$ do relé;
- O fluxo de polarização é caracterizado pelo fabricante de acordo com a impedância da bobina de tensão do relé;
- Durante um curto-circuito, conforme mencionado, devido as características indutivas da linha de transmissão, a corrente I_A fica bastante defasada da tensão
- O torque ou conjugado de atuação deste relé e dado pela seguinte equação:

$$C = K_1 \cdot I_A \cdot V_{BC} \cdot \cos(\theta - T) - K_2.$$

- T: Ângulo de máximo torque do motor do relé. Este ângulo é uma característica do relé de acordo com sua fabricação;
- K1: Constante característica do relé;
- K2: Constante característica do conjugado antagônico do relé.

- Se considerarmos o relé no seu limiar de operação:

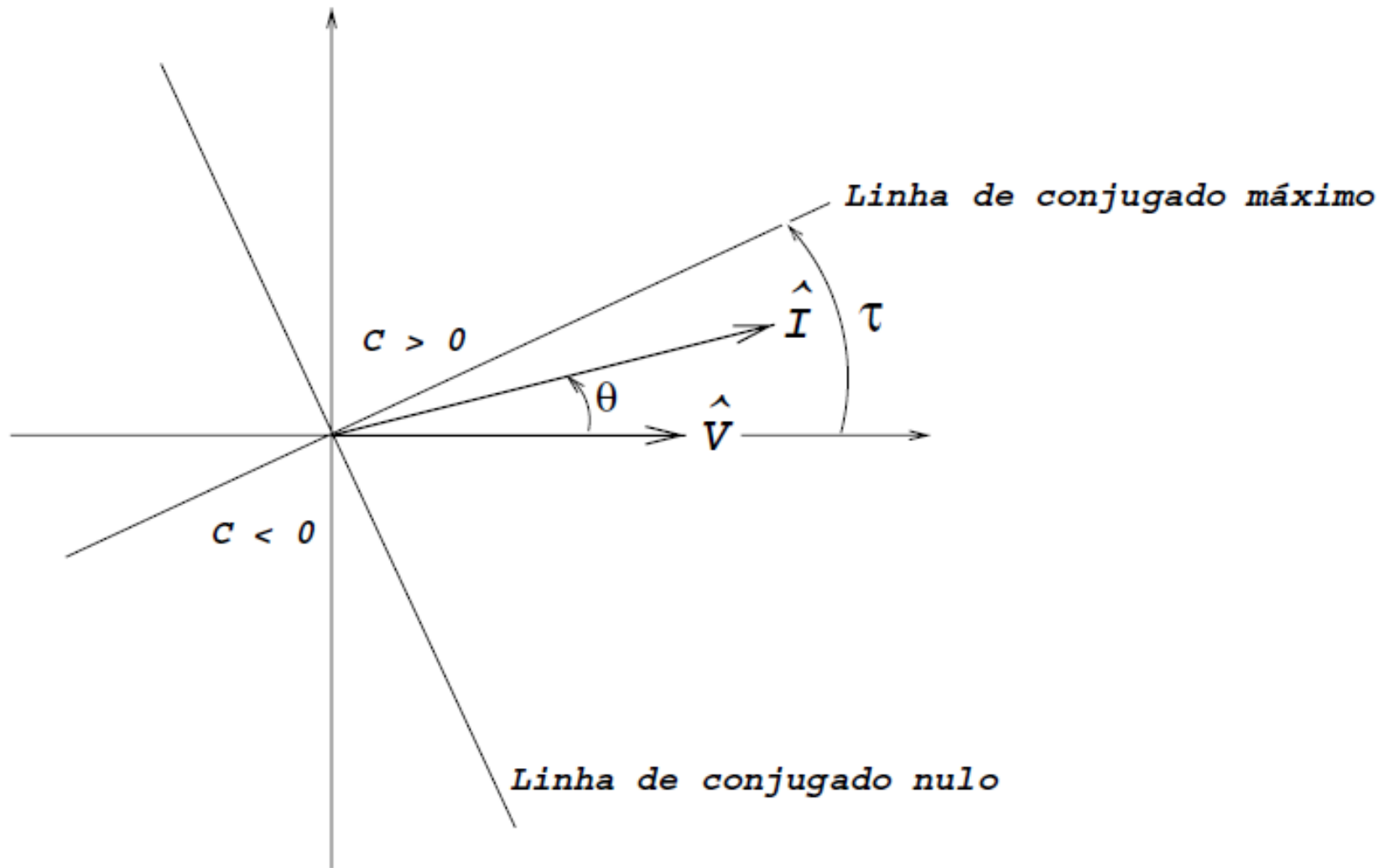
$$K_1 \cdot I_A \cdot V_{BC} \cdot \cos(\theta - T) = K_2.$$

- T: Angulo de máximo torque do motor do relé. Este angulo e uma característica do relé de acordo com sua fabricação;
- K1: Constante característica do relé;
- K2: Constante característica do conjugado antagônico do relé.

- O ajuste do ângulo característico do relé pode ser ajustado considerando-se a impedância equivalente do sistema a proteger:

$$T = \arctg \frac{X}{R}$$

- T: Angulo de máximo torque do motor do relé. Este angulo e uma característica do relé de acordo com sua fabricação;
- K_1 : Constante característica do relé;
- K_2 : Constante característica do conjugado antagônico do relé.

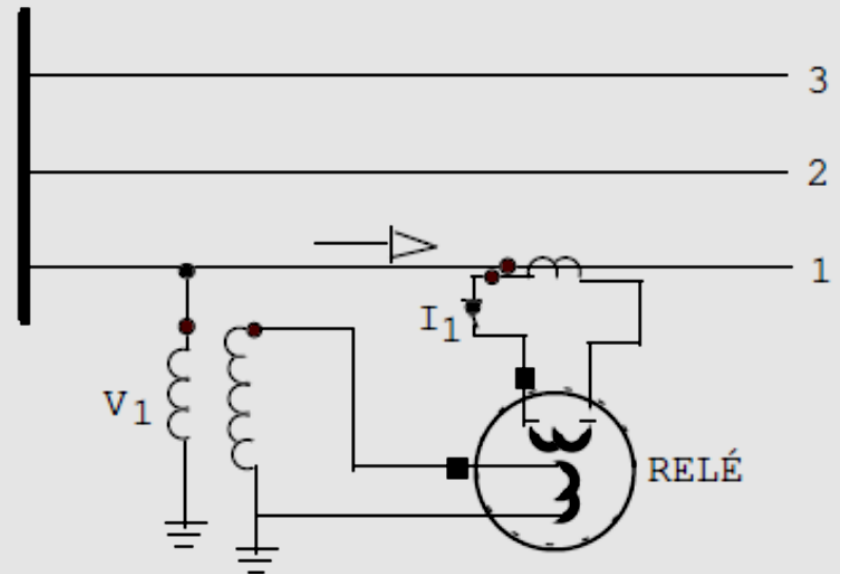
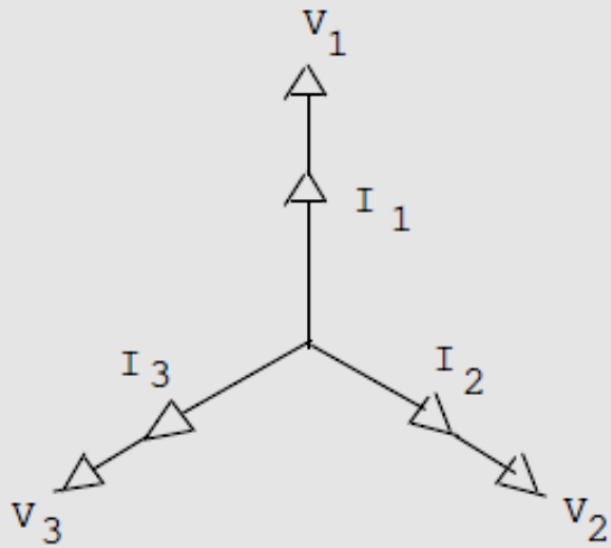


- A 90° da reta de máximo torque, temos as regiões de opera, contados no sentido do anti-horário (supondo que o angulo de máximo torque seja adiantado da tensão). Do outro lado desta a reta-suporte, temos a região de bloqueio;
- Toda a corrente de falta que cair na região de opera e estiver além da corrente de pick-up do relé causara a atuação do mesmo. Toda a corrente de falta que cair na região de bloqueio, independente do seu modulo, não causara a atuação do relé. Este e o principio da direcionalidade do relé 67.

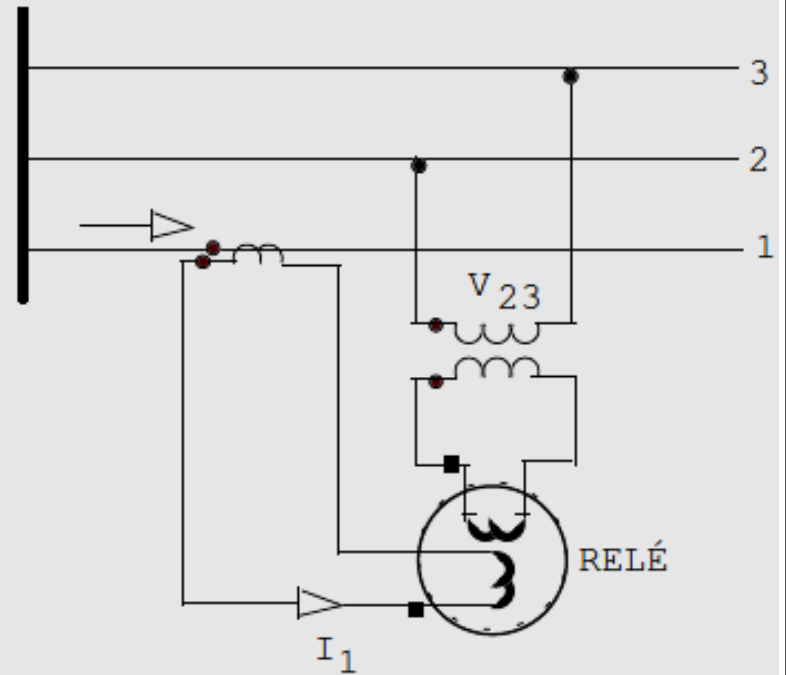
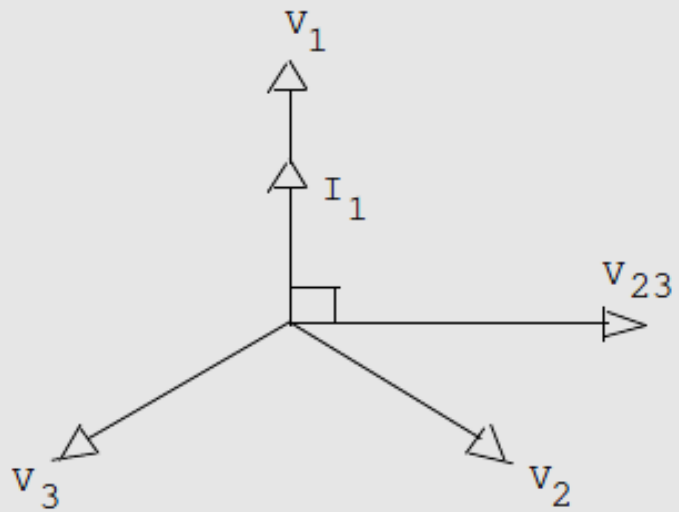
- Interessante notar que: a reta-suporte de máximo torque representa a corrente no sentido de atuação ideal para o relé. Corrente de curto e dado quando o seu ângulo for de $(90^\circ - T)$, pois neste caso o fasor da corrente coincide com a reta-suporte de máximo conjugado do relé;
- O ideal seria escolher o ângulo T° do relé o mais próximo possível do ângulo da corrente de curto-circuito da linha de transmissão protegida. No relé eletromecânico direcional, o fabricante disponibiliza três opções de escolha do ângulo T° .
- Já os relés digitais direcional podem variar o ângulo T° dentro de uma ampla faixa, desde zero até 180° .

- As ligações dos relés direcionais devem ser feitas de tal modo que as suas características sejam compatíveis com os comportamentos das tensões e correntes durante os curtos circuitos, devendo nestas ocorrências possibilitar um conjugado de operação mais próximo possível do máximo;
- A ligação mais apropriada para a maioria dos sistemas é a ligação 90° . Nesta ligação, as grandezas aplicadas no relé, na posição de fator de potencia unitário, devem estar em quadratura, daí a denominação ligação 90° .

- Conexão 0°

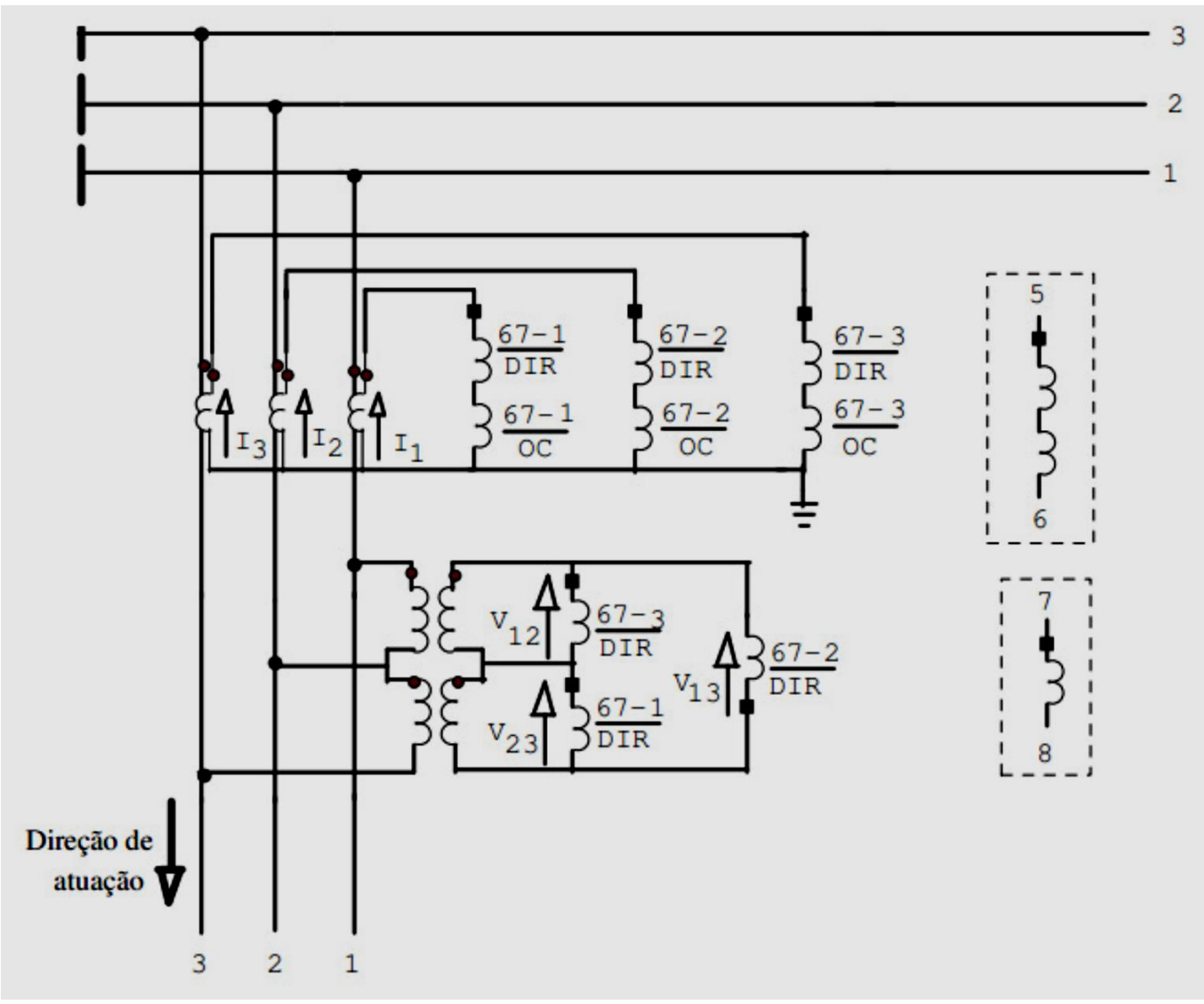


• Conexão 90°



Exercício 7

- Identifique o tipo de conexão e trace o diagrama fasorial para o esquema da figura. Considere o relé com $T=45^\circ$ e depois $T=30^\circ$ e analise o desempenho do relé para uma falta de $I_{5,6} / -45^\circ$.



7. Relé de distancia (21)

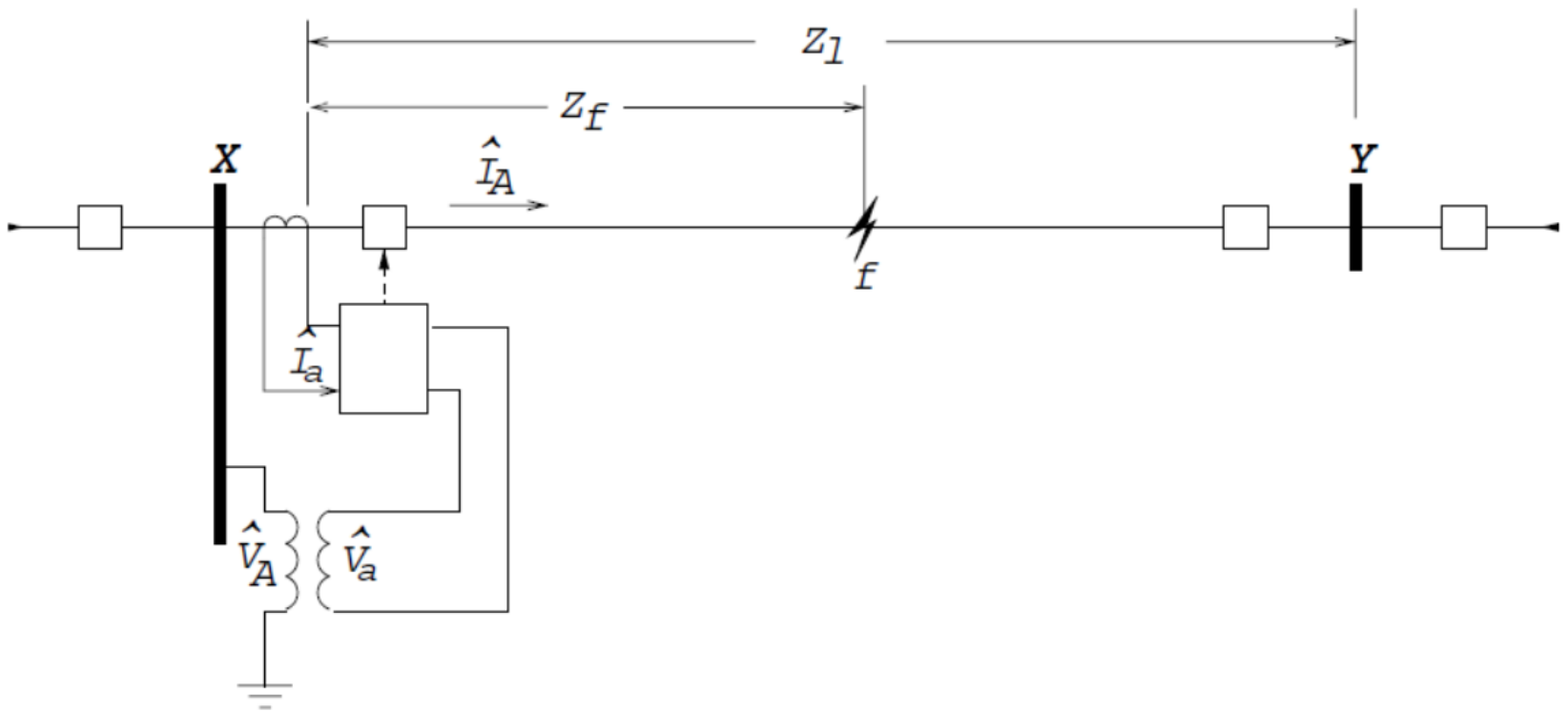
- Com o aumento da complexidade do sistema de potencia houve a necessidade de combinar duas características operativas em relés de proteção de linhas de transmissão: velocidade e seletividade. O relé de distancia é, portanto o mais adequado para a proteção deste componente;
- O relé de distancia recebe este nome genérico devido a sua filosofia de atuação basear-se na impedância, admitância ou reatância da linha de transmissão vista pelo relé. Como estes parâmetros são baseados na distancia da linha de transmissão, estes relés são chamados de relés de distancia.

Princípio de operação

- O relé de distancia é alimentado por duas grandezas elétricas de entrada: tensão e corrente, fornecidas por TP e TC;
- A grosso modo, pode-se dizer que a razão:

$$Z = \frac{V}{I}$$

- é a impedância vista ou medida pelo relé.



- Na ocorrência de um curto-circuito em F da LT, os parâmetros que o relé irá medir será a tensão de falta e a corrente de falta desde o ponto onde o relé está instalado até o ponto F.

$$Z_F = \frac{V_F}{I_F}$$

- Estando o relé alimentado por tensão e corrente de linha, a impedância de curto-circuito bifásica ou trifásica medida pelo relé, será igual a impedância de sequência positiva (Z_1) do trecho entre o relé e a falta:

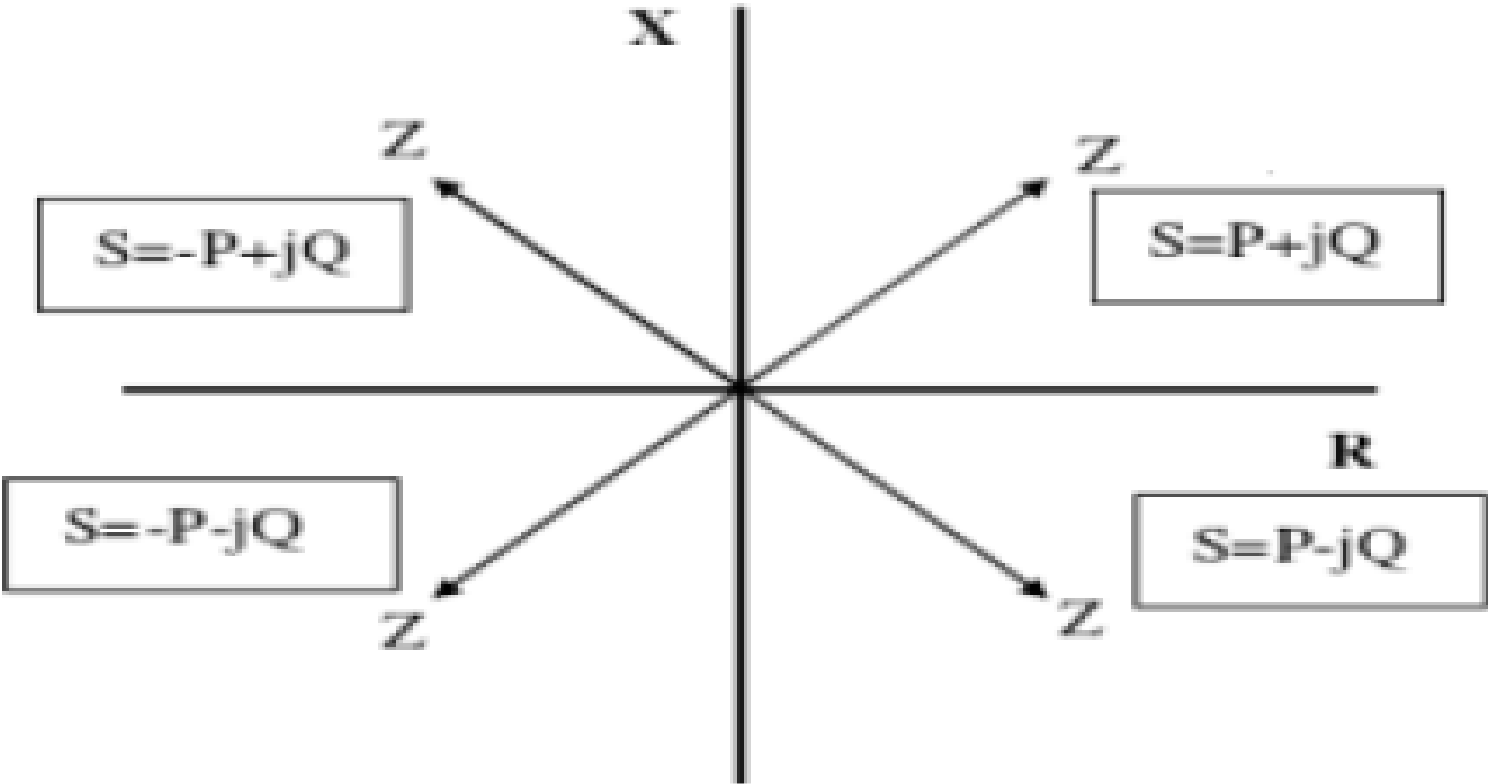
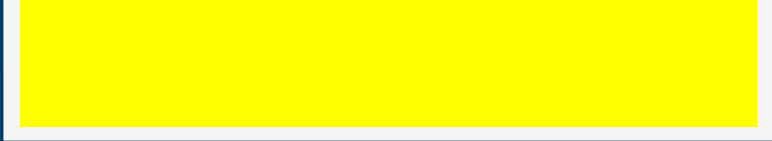
$$Z_F = Z_1 = Z_1 d$$

- Como Z_1 ohm/Km é constante para cada linha de transmissão, então o relé mede a distancia d Km do seu ponto de instalação à falta;
- Então, porque novamente o nome relé de distancia.? Porque os relés de distancia medem a impedância secundaria baseado na informação dos TP e TC.

$$Z_S = Z_P \frac{RTC}{RTP}$$

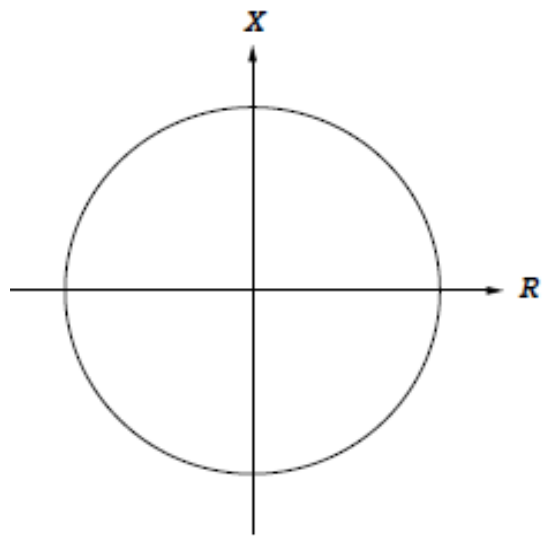
- A aplicação e análise de relés de proteção requer conhecimentos detalhados das correntes e tensões nos seus pontos de aplicação sob condições de curtos-circuitos;
- Os cálculos de curtos-circuitos em sistema de potencia (com níveis de detalhamentos de acordo com as necessidades) são feitos através de um programa computacional específico. O método dos componentes simétricos é uma ferramenta imprescindível para este tipo de análise.

- As características dos relés de distancia são traçadas em um plano denominado R-X (resistência-reatância). Vamos ver as características de operação dos relés de distancia básicos;
- Este plano irá caracterizar as zonas de atuação do relé. As zonas representam porções de distância da linha de transmissão onde o relé será sensível à redução da impedância da linha durante a falha;
- Os ângulos das impedâncias medidas por estes relés dependem dos sentidos (sinais) dos fluxos de potencia ativa e reativa nas linhas. Desta forma, as impedâncias estarão no quadrante correspondente aos sinais.

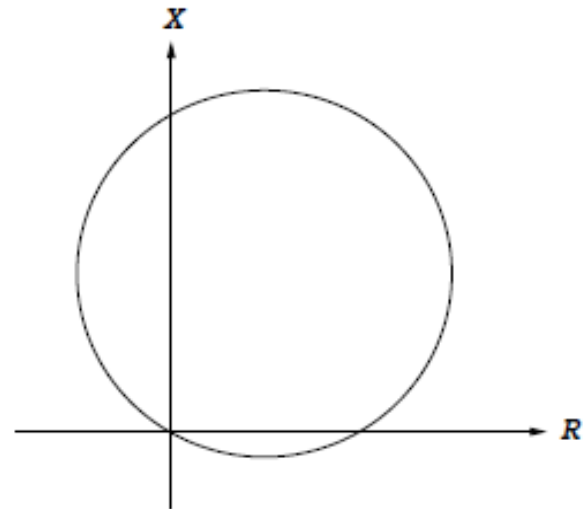


Tipos de características de relés de distância

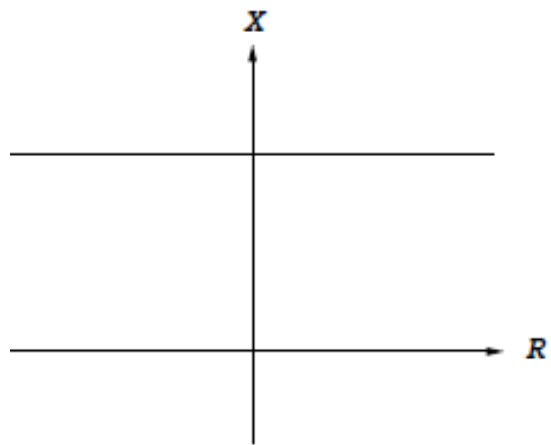
- Os relés de distância podem ser classificados pelas características de suas zonas de operação. Três tipos básicos de relés são conhecidos, de acordo com as características:
 - relé de impedância
 - relé de admitância (ou mho)
 - relé de reatância



(a)



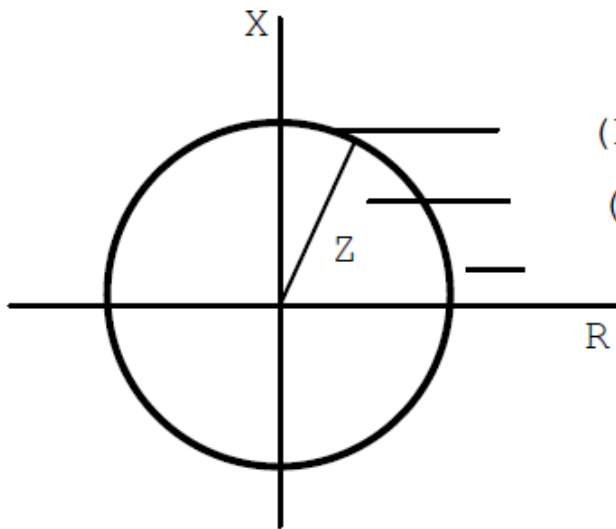
(b)



(c)

Relé de distância tipo impedância

- No plano R-X, a sua característica é representada por uma circunferência cuja a origem coincide com centro do sistema de eixos;

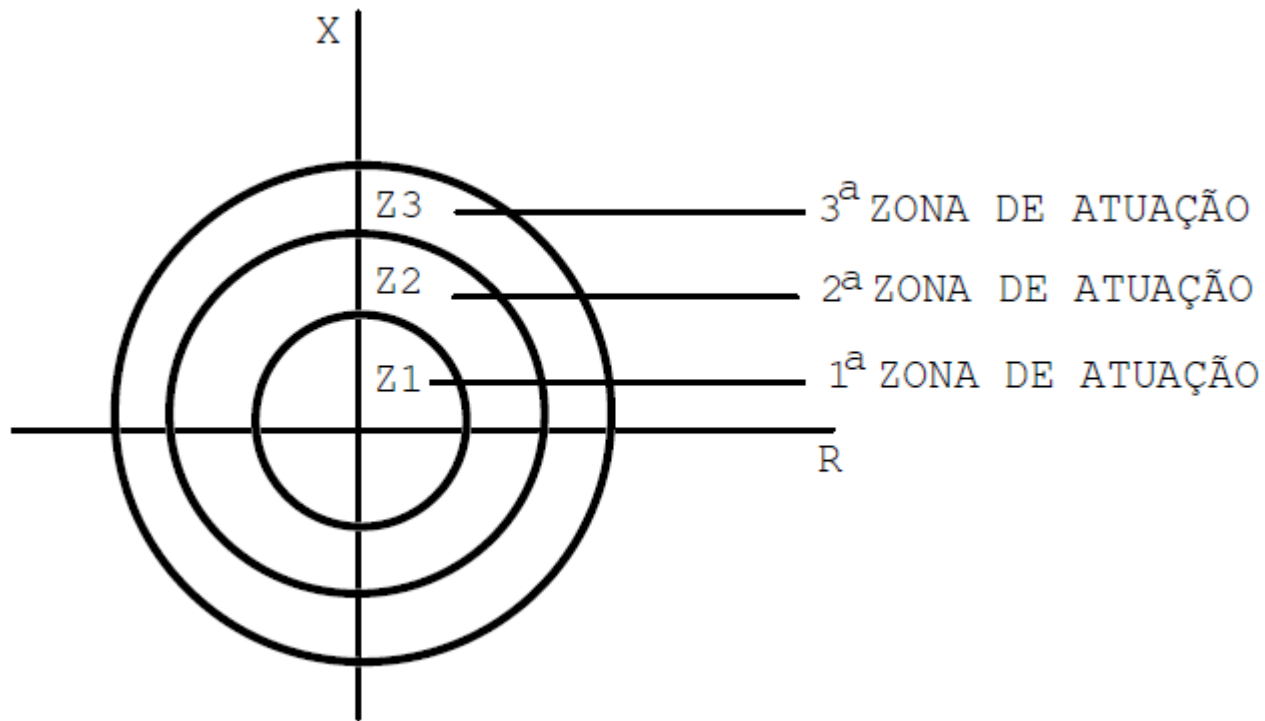


(FRONTEIRA) : Região de Não-Operação

(DENTRO DO CÍRCULO) : Região de Operação

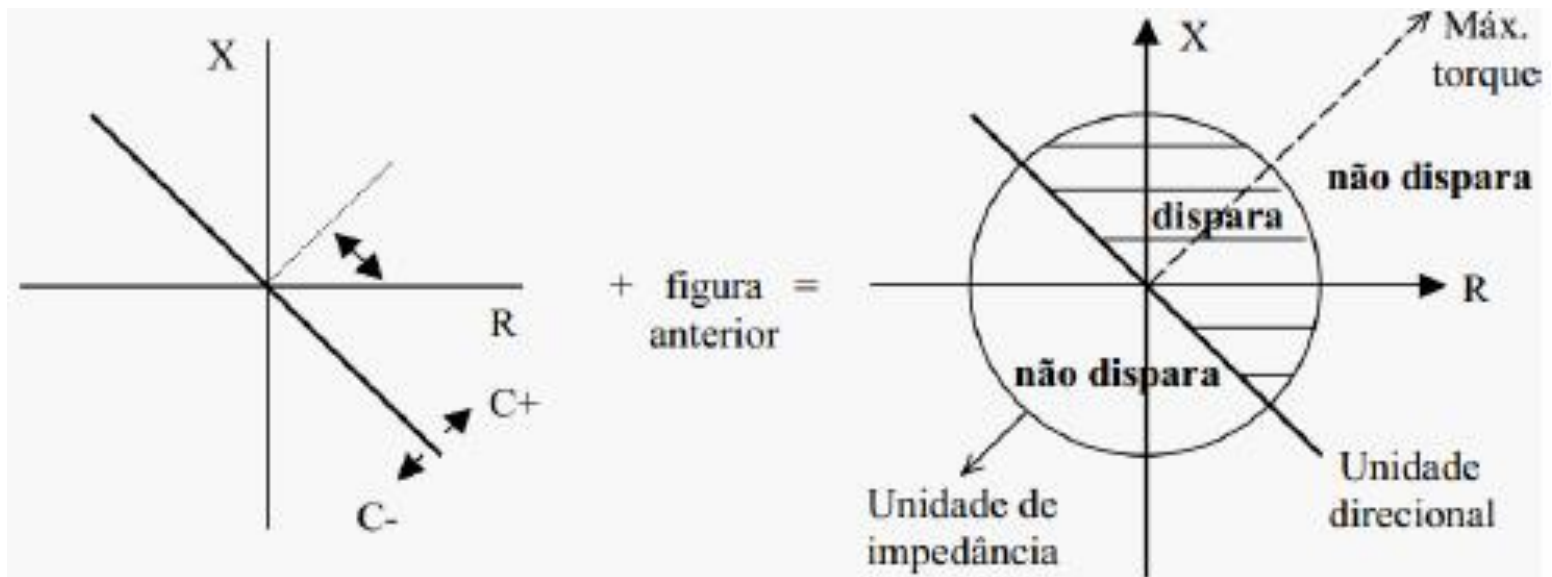
(FORA DO CÍRCULO) : Região de Não-Operação

- Geralmente os relés de distância possuem três zonas de atuação:

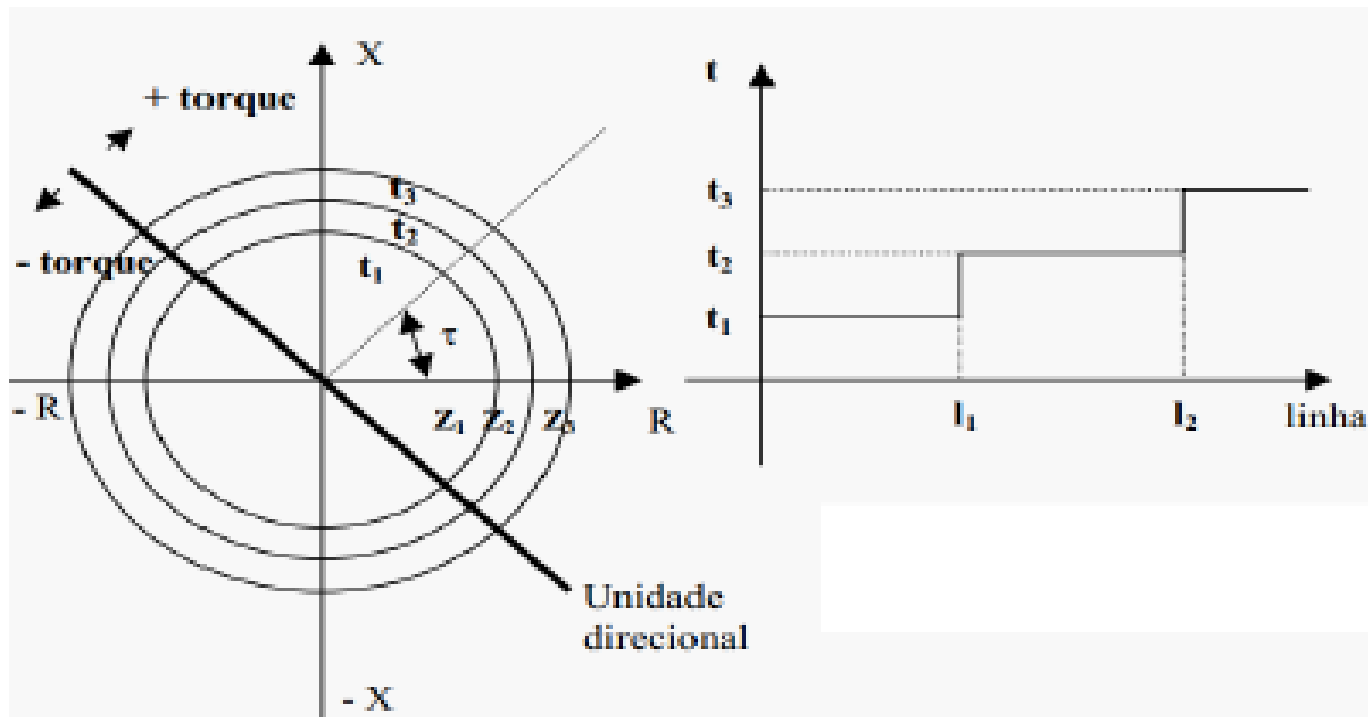


- O relé é ajustado para atuar para faltas que produzam uma impedância que caia dentro do círculo (baixa impedância). Impedâncias maiores caem fora da zona de ajuste e o relé não enxerga. Veja que pela equação do relé de impedância, ele é intrinsecamente não direcional;
- Então ele atuaria para frente e para trás do ponto onde esteja instalado. Para tornarmos o relé apto a ser aplicado em um sistema em anel, deve ser acoplada uma unidade direcional no mesmo.

- Assim, para que o relé 21 possa atuar em um circuito em anel, basta que o mesmo opere em conjunto com um relé direcional 67. Neste método, o relé direcional controla a operação do relé de distancia, bloqueando a sua atuação para faltas à montante.



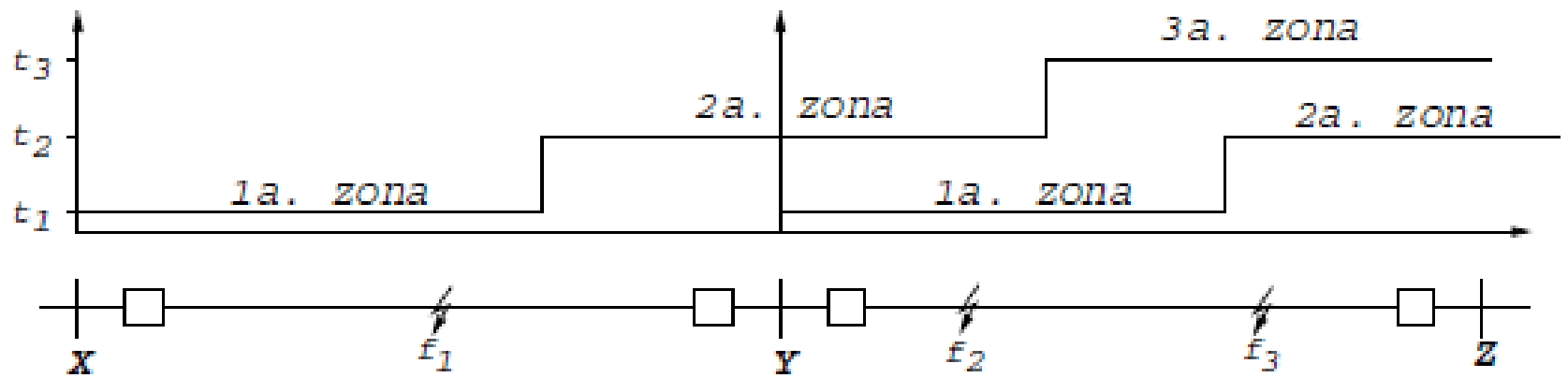
- E o relé de distância por impedância passará a seguinte característica para as três zonas de atuação:



- Antes de discutir os ajustes dos alcances das zonas e importante entender o significado de sub-alcance e de sobre-alcance;
- Sub-alcance é quando, por algum motivo, uma zona de proteção não opera para uma falta que ocorre num ponto remoto do equipamento protegido;
- Sobre-alcance é quando, por algum motivo, uma zona de proteção opera para uma falta que ocorre além do ponto remoto do equipamento protegido.
- Deve-se ressaltar que, tanto o sub-alcance como o sobre-alcance podem ser imposições dos ajustes ou ocorrências indesejáveis causadas pelas condições operativas do sistema elétrico.

- Geralmente temos o seguinte ajuste para o relé de impedância com três zonas de atuação, lembrando que este ajuste depende de estudo de cada caso de aplicação:
 - Primeira zona (21-Z1): Alcança até 80% da LT_1 a jusante do relé, com temporização instantânea;
 - Segunda zona (21-Z2): Alcança 50% da LT_2 a jusante do relé, com temporização típica de 0,5 segundos;
 - Terceira zona (21-Z3): Alcança 30% da LT_3 a jusante do relé, com temporização típica de 1 segundo.

- Assim, o relé atuara da seguinte forma:
 - Falta dentro da primeira zona: atuara as três zonas, como a primeira e instantânea, o disjuntor será aberto por 21-Z1;
 - Para falta dentro da segunda zona: atuara 21-Z2 e 21-Z3, como a segunda zona e mais rápida o disjuntor será aberto por 21-Z2;
 - Faltas dentro da terceira zona: atuara apenas 21-Z3;
 - Para faltas atrás do relé (jusante) o relé 67 bloqueará a atuação do relé 21.

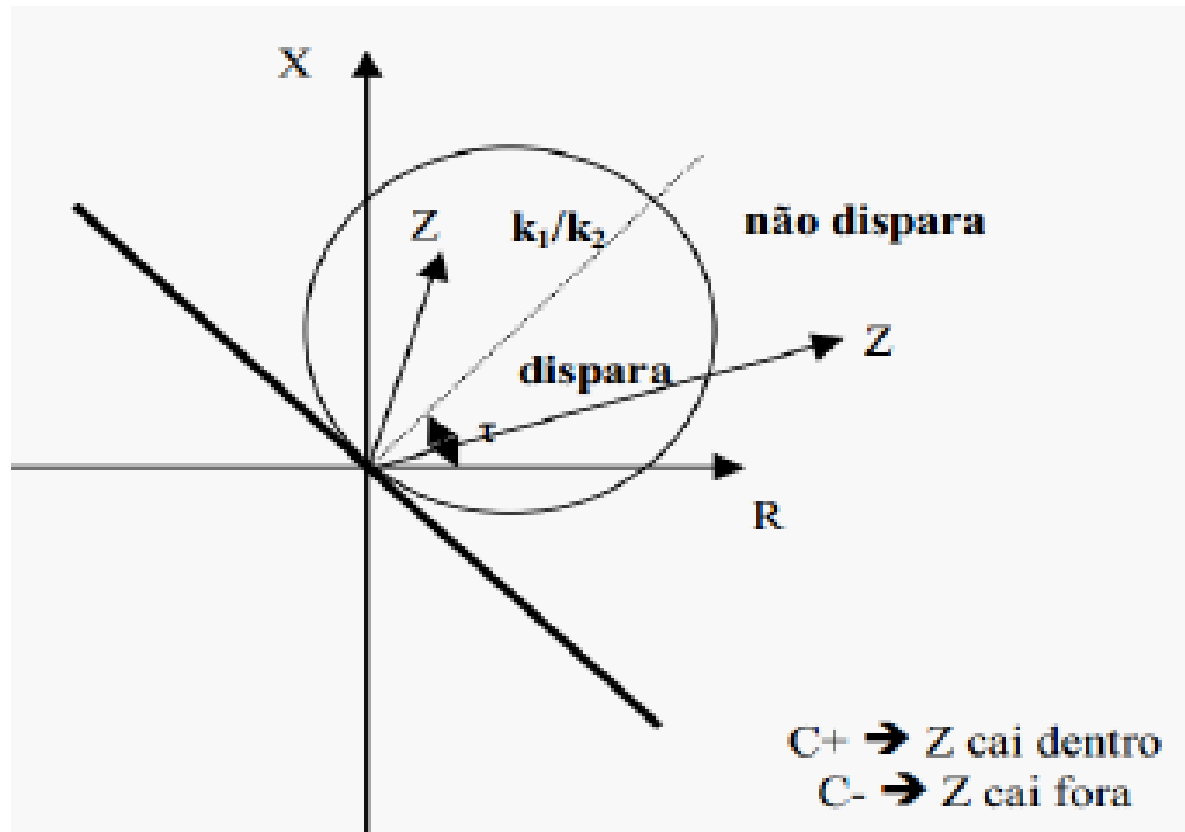


Exercício 8

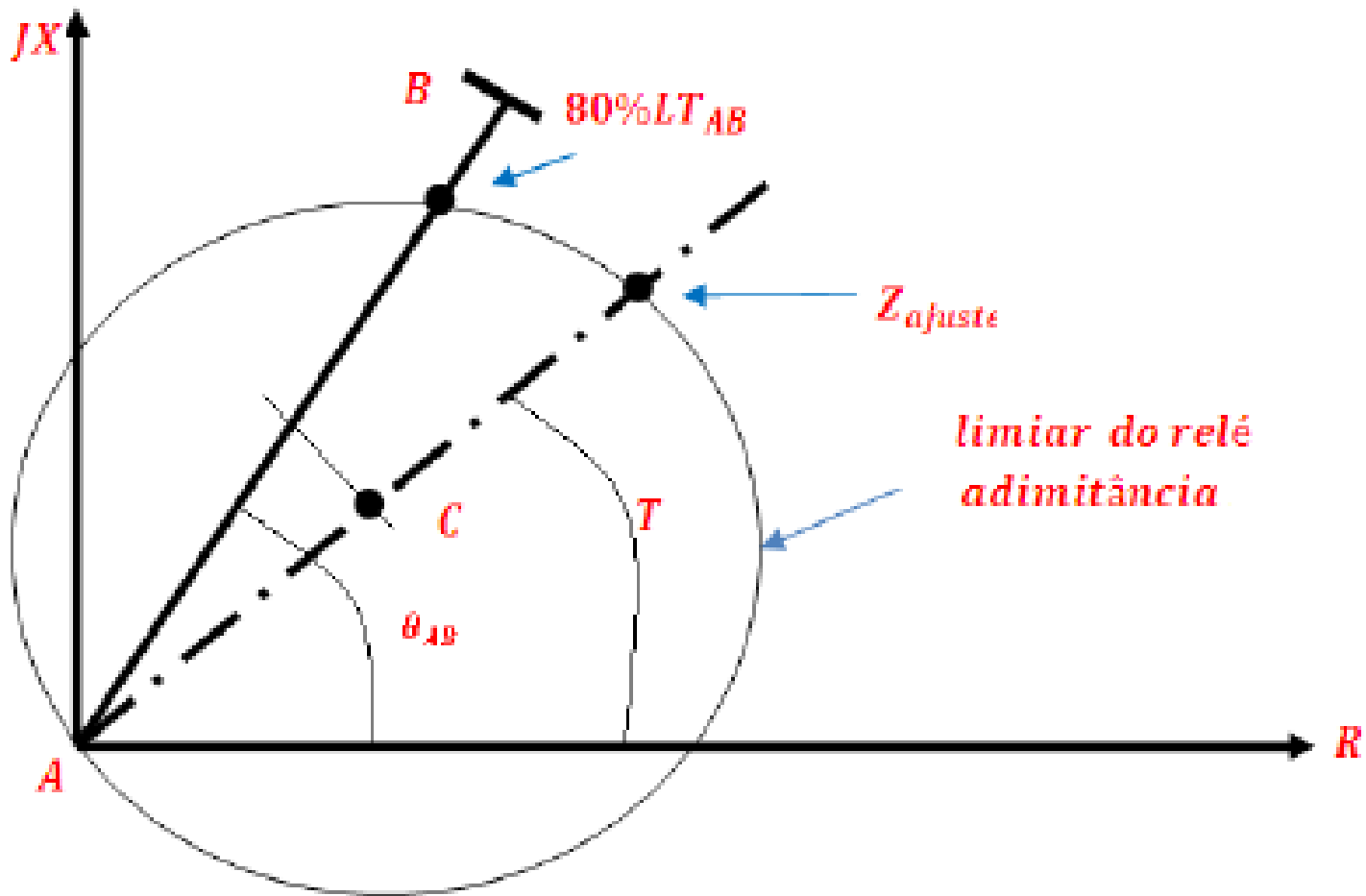
Supor que um relé de impedância deva proteger 80% do trecho de uma linha de transmissão de 138 KV, cuja impedância seja de $86,25 \Omega$. A relação de transformação do TC e de $500/2$ e a do TP e de $138000/115$. Qual deve ser o ajuste do relé de impedância?

Relé de distância tipo admitância

- Por definição, o relé de admitância é um relé direcional com restrição por tensão. Sua equação é tal que representa um círculo passando pela origem com diâmetro de inclinação K_1/K_2 e inclinação de T .
- A maior vantagem do relé de admitância sobre o de impedância é que este relé, conforme mostrado pelo seu diagrama, é inerentemente direcional, não necessitando utilização de uma unidade 67 conjuntamente.



- A regulagem do relé deve ser corrigida porque a característica da inclinação da circunferência do limiar de operação do relé de admitância, ou seja, o ângulo de inclinação do diâmetro, ou ângulo de máximo torque do relé não coincide com o ângulo natural de impedância da linha de transmissão, a qual o relé esta protegendo;
- O ajuste do relé corresponde ao valor de Z_{\max} do relé, posicionado no ângulo de máximo torque do relé. Portanto, o real ajuste do relé para proteger uma LT deve ser como mostrado na figura a seguir:

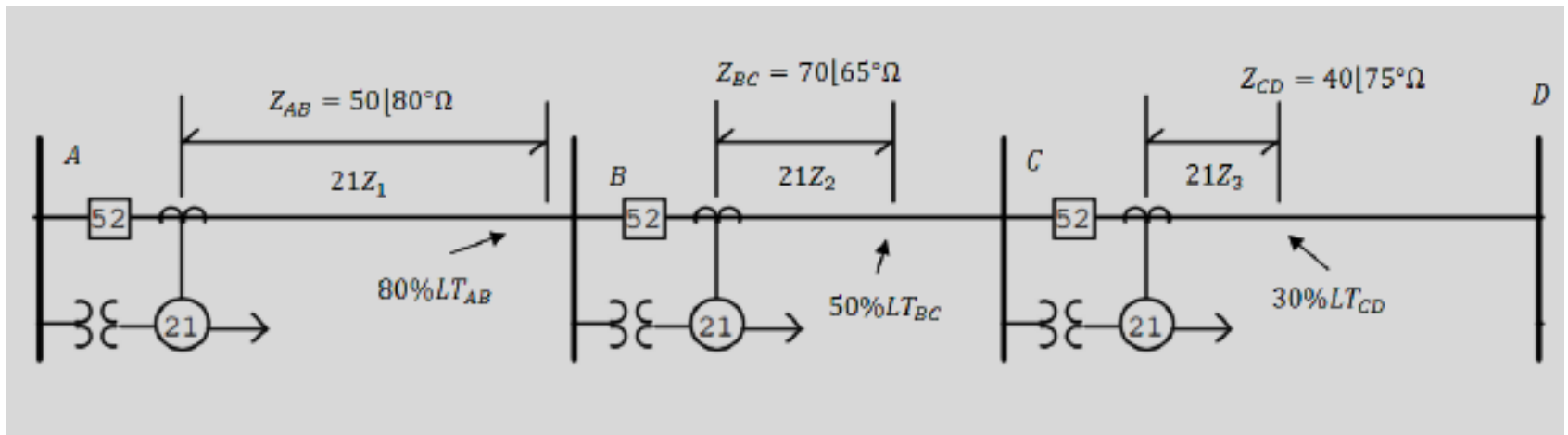


- Na figura, todo o defeito na LT_{AB} , a impedância vista pelo relé tem ângulo θ_{AB} . No defeito, se o valor do módulo da impedância for menor que 80% da LT_{AB} , o relé atuará dentro da primeira zona. O ajuste do relé é feito com Z_{ajuste} , posicionado na linha do seu ângulo de máximo torque.
- Então a correção do Z_{ajuste} do relé será:

$$Z_{ajuste} = \frac{Z_{x\%}}{\cos(\theta_{AB} - T)}$$

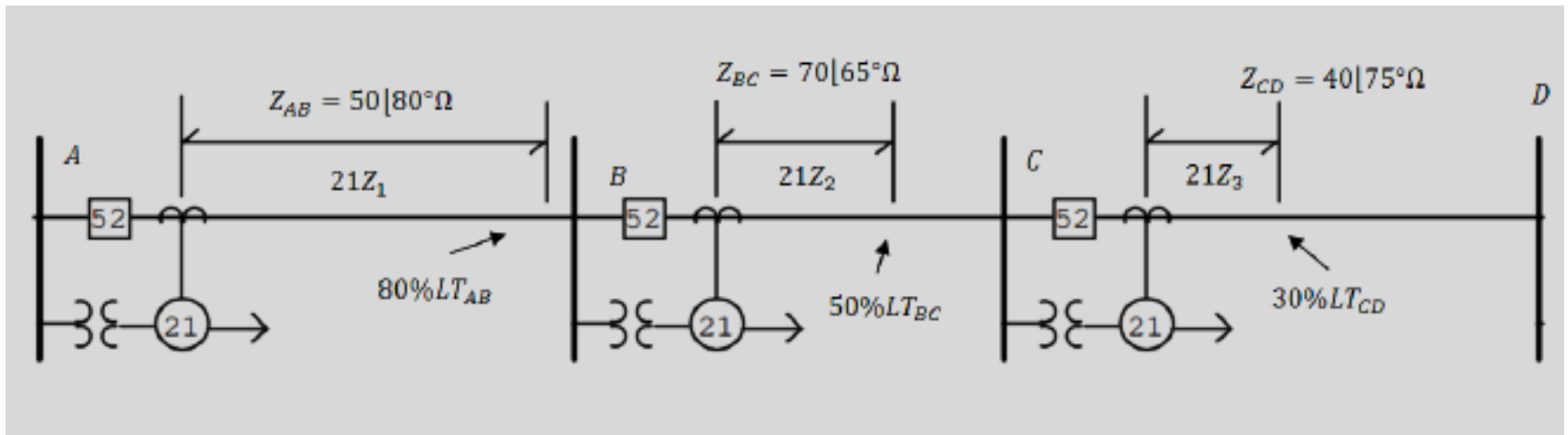
Exercício 9

- Utilizando um relé de admitância que tenha um ângulo de máximo torque de 30° , achar a impedância de ajuste do relé da barra A correspondente as 1ª, 2ª e 3ª zonas da linha de transmissão com as características abaixo:



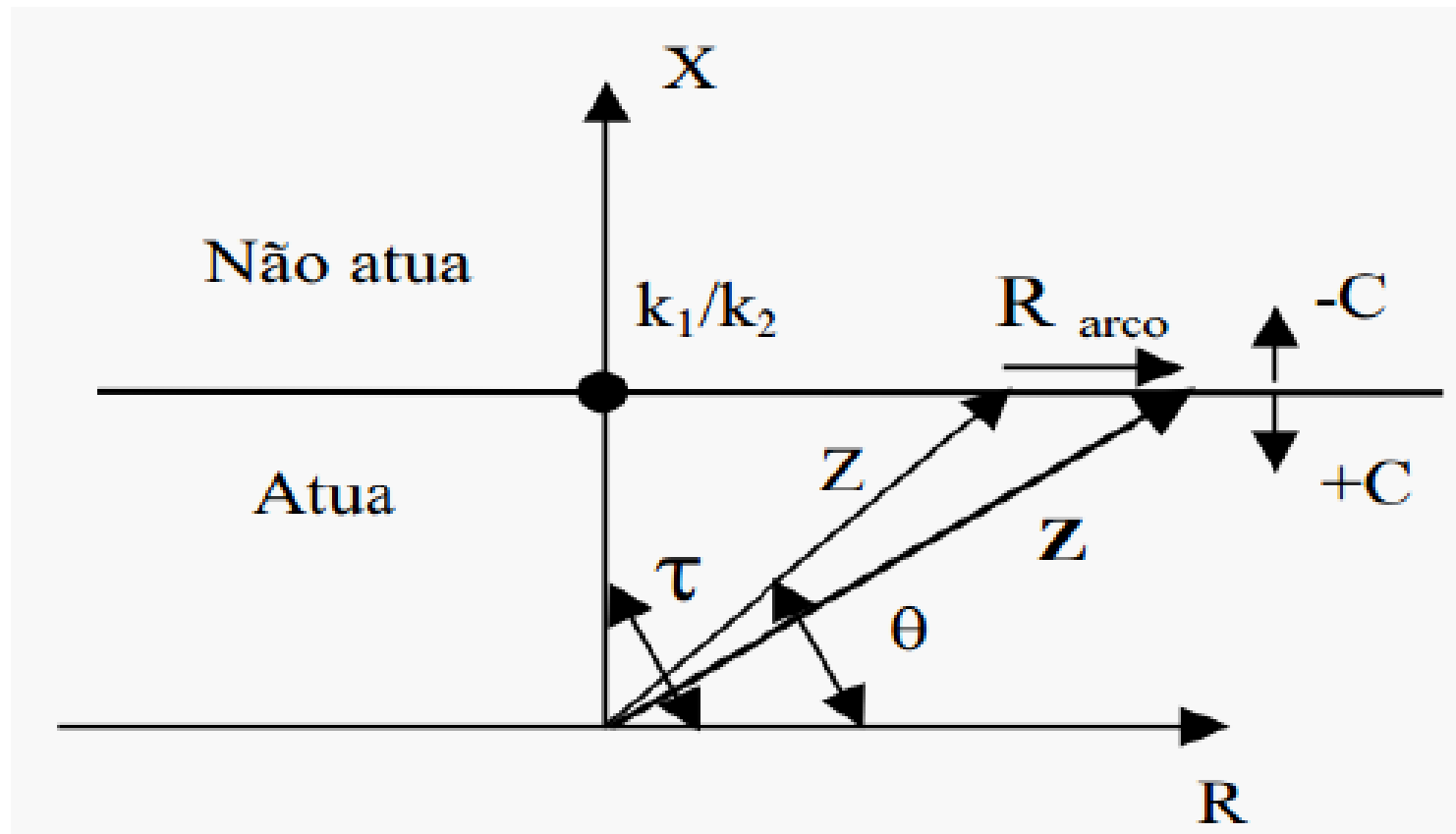
Exercício 9

- Utilizando um relé de admitância que tenha um ângulo de máximo torque de 30° , achar a impedância de ajuste do relé da barra A correspondente as 1ª, 2ª e 3ª zonas da linha de transmissão com as características abaixo:

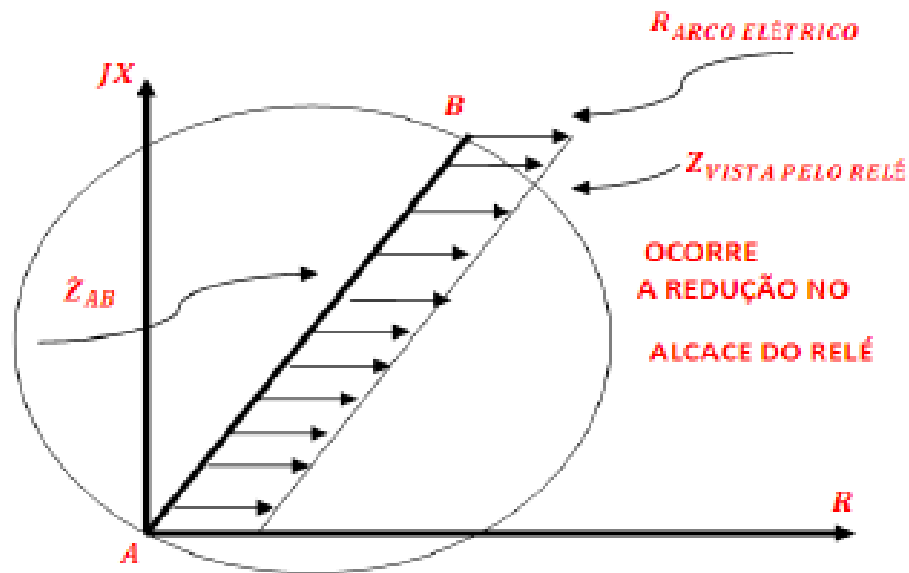


Relé de distância tipo reatância

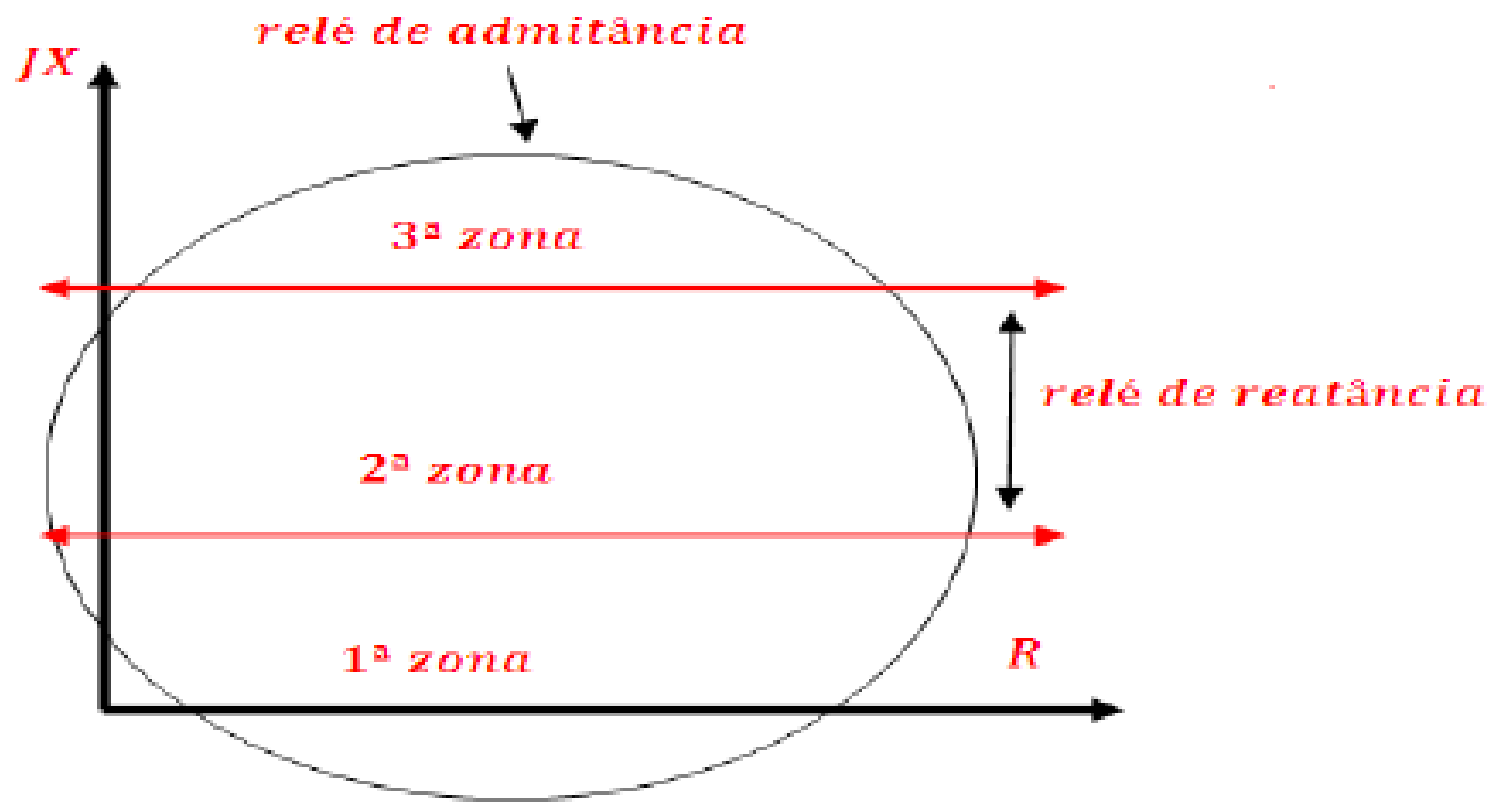
- Por definição, o relé de reatância é um relé de sobrecorrente com restrição direcional.
- Quando ocorre um curto-circuito, temos a formação de um arco-elétrico. O arco-elétrico tem características puramente resistivas. Portanto, sua resistência elétrica equivalente é paralela ao eixo R do diagrama da figura a seguir.



- Assim, sempre que houver um curto-circuito a impedância vista pelo relé será a impedância da LT somada com a resistência de arco do curto. A resistência de arco varia bastante, porém seu valor máximo é praticamente constante ao longo da LT. Então impedância vista pelo relé 21 pode ser representada na figura, onde esta considerada a máxima resistência de arco ao longo da LT.



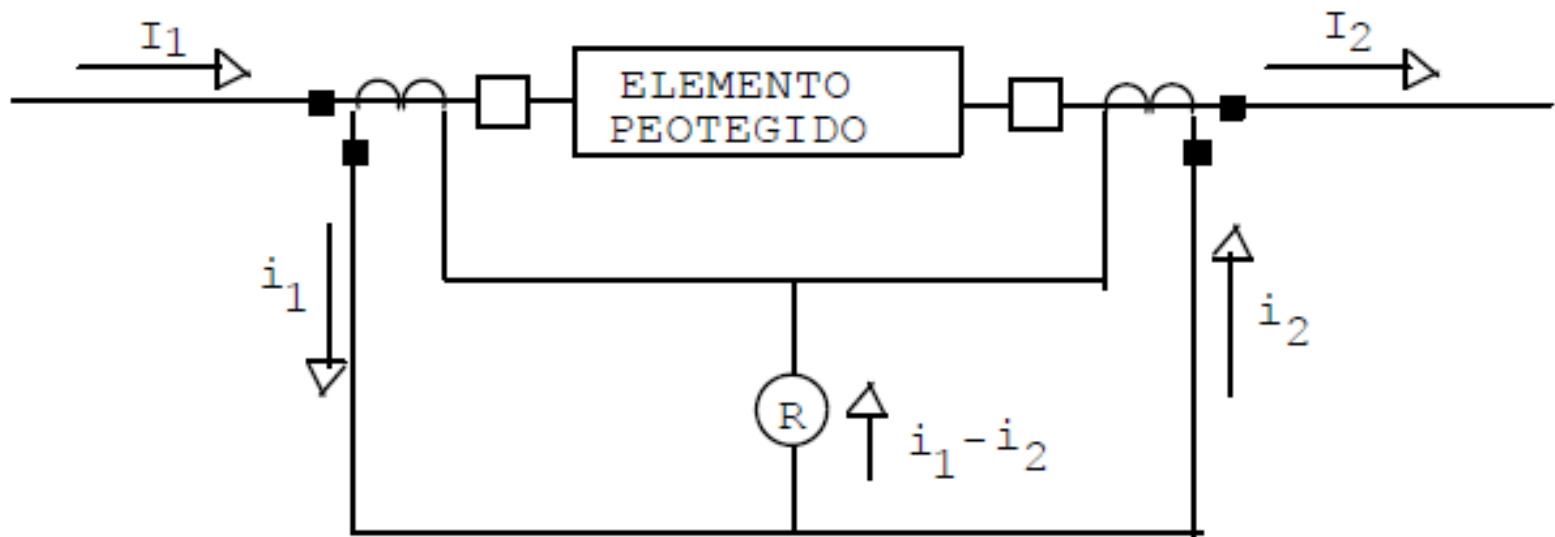
- Portanto, a resistência do arco-elétrico pode jogar o ponto da impedância vista pelos relés 21 de impedância e admitância para fora da zona de atuação devida. O arco elétrico, no momento do curto-circuito, provoca uma redução no alcance dos relés;
- Este problema é contornado pelo relé de reatância que é praticamente imune à resistência de arco elétrico. Porém, pode haver atuação indevida para cargas com elevado fator de potência ou fator de potência capacitivo;
- O relé de reatância deve operar com um relé de admitância, ajustado em apenas uma zona.



8. Relé diferencial (87)

- A proteção diferencial é baseada na primeira lei de Kirchhoff aplicada a proteção de equipamentos e dispositivos do sistema elétrico.
- A proteção diferencial faz a comparação entre a corrente que entra e a que sai de um equipamento e se esta diferença for superior ao ajuste da proteção, o equipamento, dispositivo ou circuito é considerado estar sob falta e medidas serão adotadas por esta proteção.

- Veja o esquema simplificado deste principio na figura:

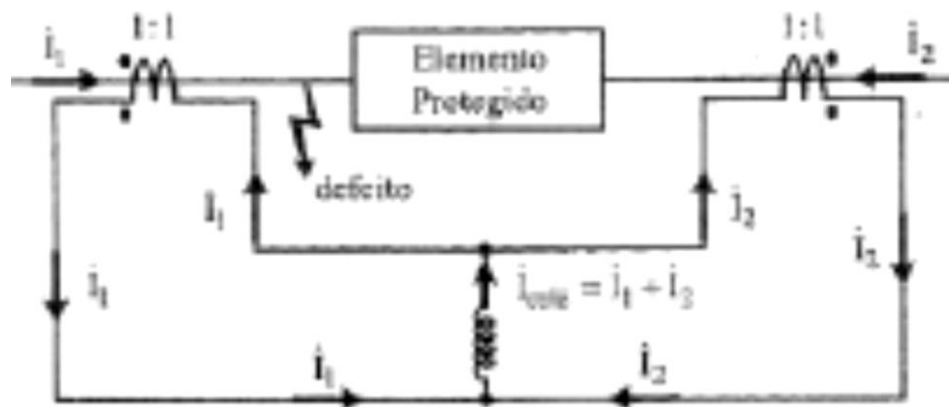


- Pelo esquema da figura, vemos que a proteção diferencial tem uma zona de proteção delimitada pelos TC. Este elemento protegido pode ser um gerador, transformador, motor ou uma linha de transmissão;
- Esta proteção pode ser empregada em sistemas configurados em radial ou anel;
- Se a diferença de corrente entre I_1 e I_2 ultrapassar o seu valor de ajuste, o relé 87 manda abrir os disjuntores, geralmente nos dois extremos do equipamento.

- A proteção diferencial só deve operar para faltas internas a sua zona de proteção (área delimitada pelos TC), qualquer corrente fora desta área não deve causar sua;
- Basicamente qualquer rele pode desempenhar a função 87;
- Se o elemento protegido for um transformador ou qualquer equipamento que tenha níveis de tensão diferentes entre as zonas de proteção, as correntes I_1 e I_2 serão determinadas pela relação de transformação do elemento protegido e cujas diferenças deveram ser compensadas pelas relações de transformação dos TC.

Relé diferencial de sobrecorrente

- É simplesmente um relé de sobrecorrente 50 ou 51 ligado na configuração diferencial.
- Para um curto fora da zona protegida, não importando se o sistema esta em anel ou radial haverá a mesma corrente nos dois lados da zona de proteção e o rele não opera.
- Se o curto for interno a zona protegida, para um sistema em anel, haverá a inversão da corrente I_2 alimentando o curto. Sendo em um sistema radial, a corrente I_2 tenderá a zero;
- Seja como for haverá uma corrente diferencial que provocará a atuação do relé 87.



DEFEITO INTERNO A ZONA PROTEGIDA



DEFEITO EXTERNO A ZONA PROTEGIDA

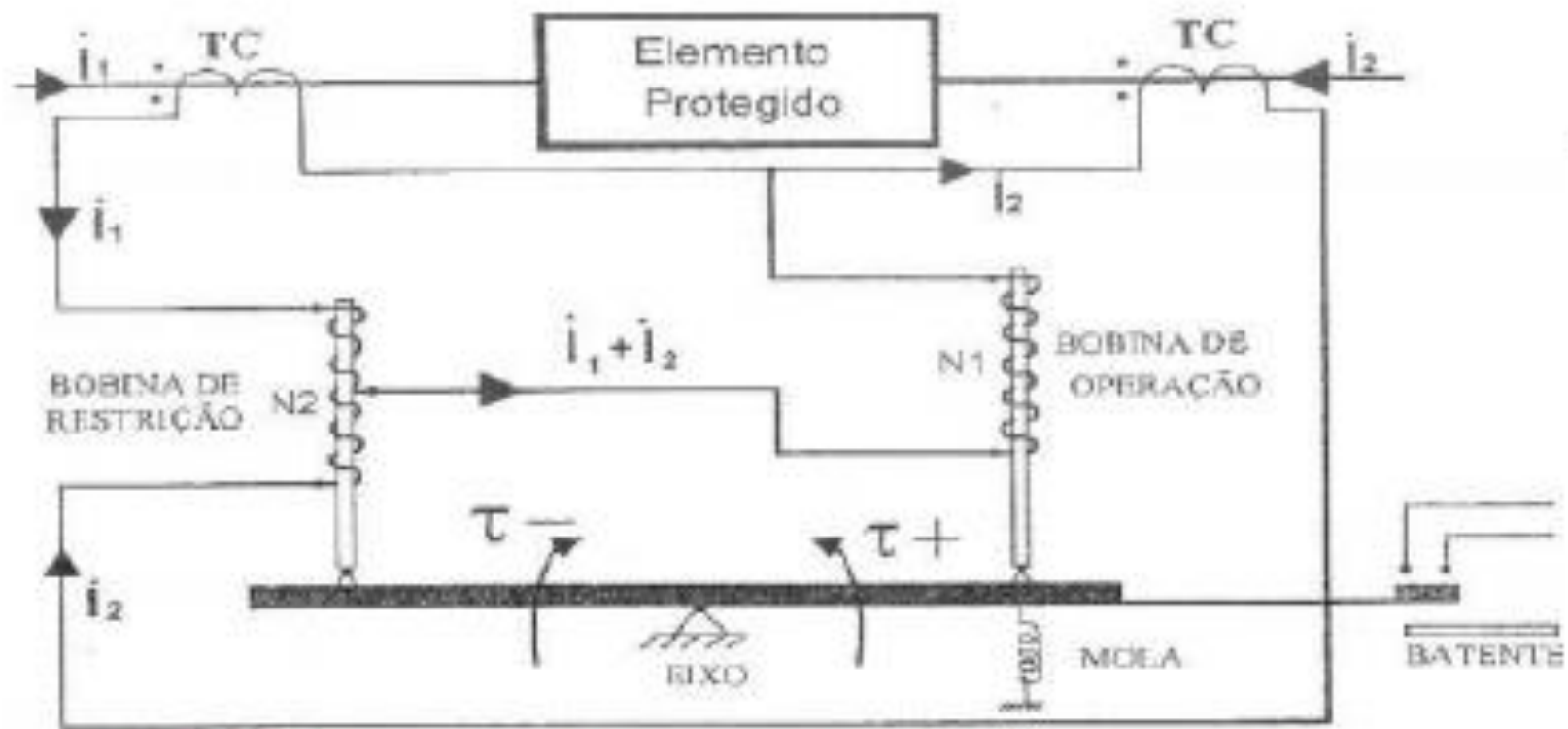
- Este tipo de ligação utilizando relé de sobrecorrente na configuração diferencial apresenta problemas quando da ocorrência de elevado curto-circuito fora da zona seletiva, porem muito próximo dos TC. Isto se deve a vários fatores, tais como:
 - Não ser perfeito o casamento entre os TC;
 - Saturação dos TC;
 - Carregamento dos TC;
 - A existência de corrente residual inerente aos equipamentos;
 - Correntes de inrush.

- Estas imperfeições inerentes ao sistema podem causar atuação indevida deste tipo de configuração. Veremos o relé diferencial percentual que melhora a resposta da proteção diferencial, principalmente frente a situações que causam a saturação do TC.

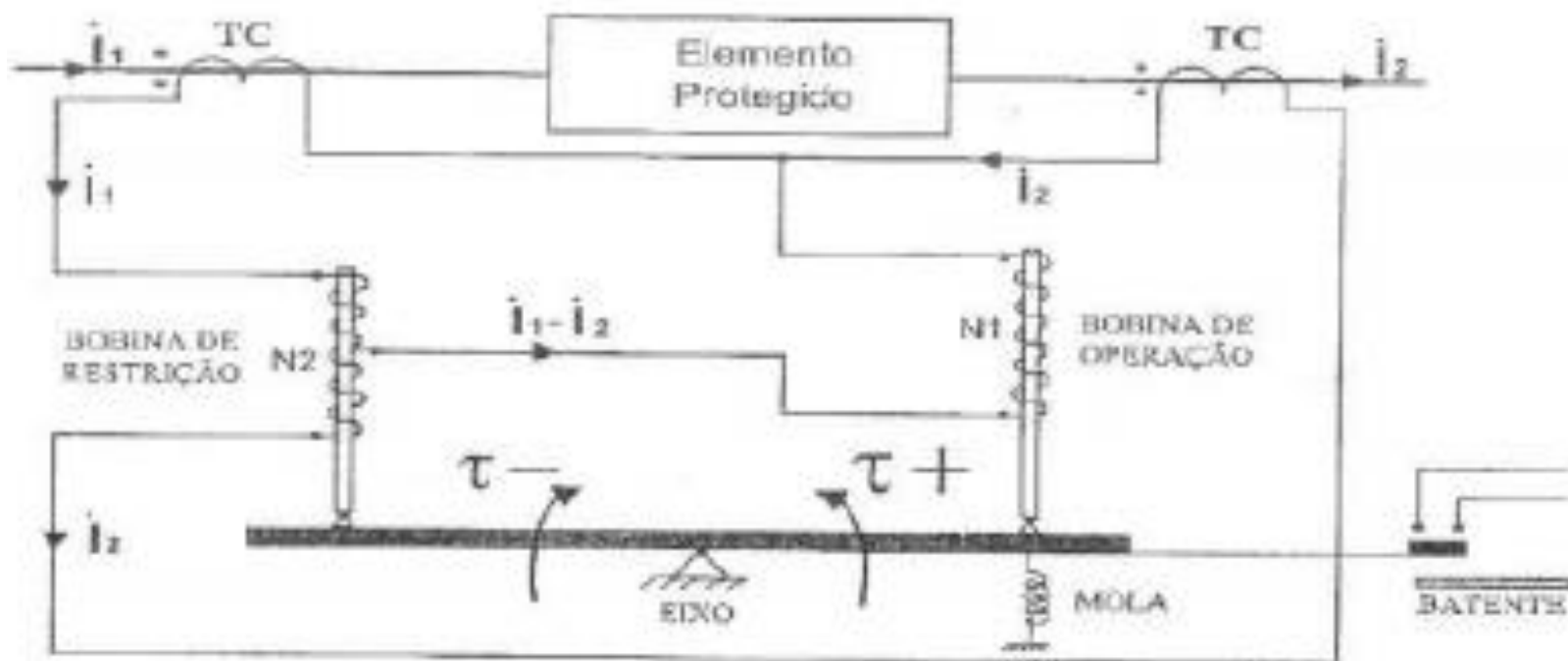
Relé diferencial percentual

- Na figura abaixo temos uma estrutura em balanço para estudarmos o princípio de atuação do relé diferencial percentual;
- As correntes na bobina de restrição provocam torque negativo e na bobina de operação temos o torque positivo;
- Com corrente normal ou uma falta fora da zona de proteção, as correntes passantes em cada metade da bobina de restrição geram campos que se somam, produzindo um forte torque negativo. Já na bobina de operação o torque será reduzido, pois se tem $I_1 - I_2$ atuando na bobina de operação, causando o baixo torque de operação.

- Com a situação de falha interna, demos a inversão da corrente I_2 . Isto causa campos discordantes na bobina de restrição e um baixo torque de restrição (negativo). Já na bobina de operação teremos elevado campo magnético, produzindo um forte torque de operação (positivo) levando o relé a atuar, fechando os contatos.
- Resumindo: para defeitos externos temos um alto torque de restrição e enfraquecimento do torque de operação; para uma falha interna temos um alto torque de operação e enfraquecimento do torque de restrição.

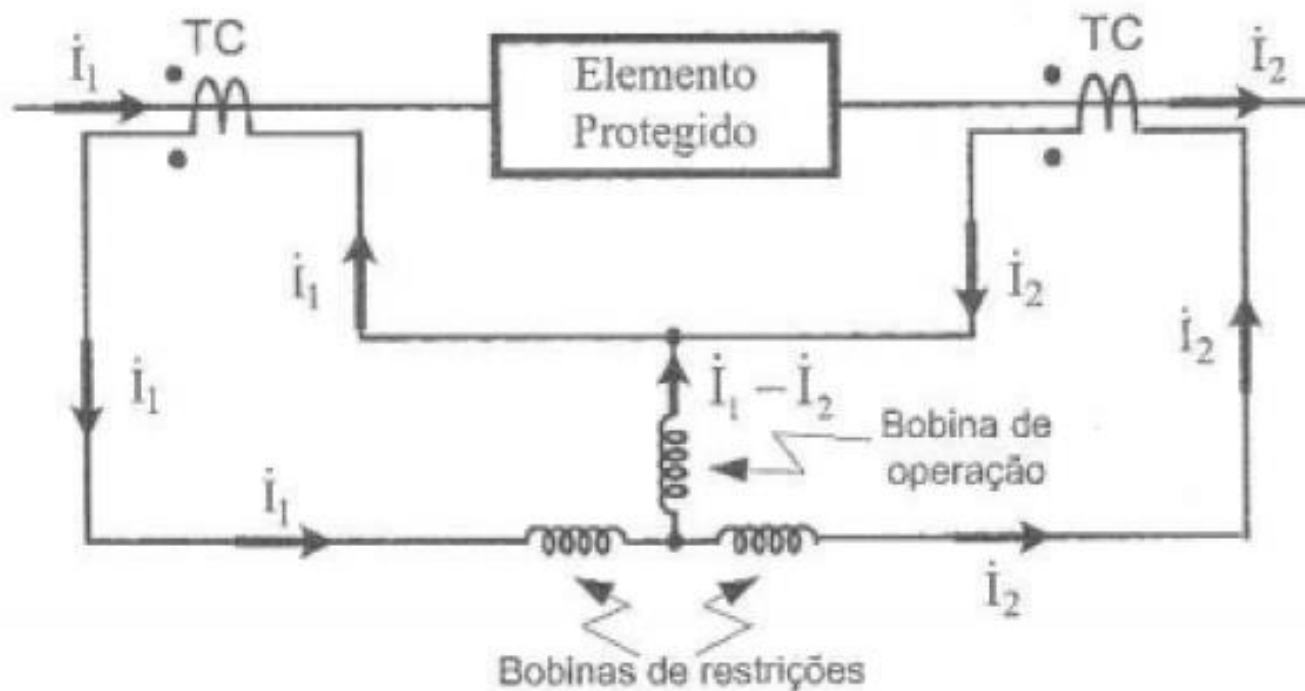


DEFEITO INTERNO A ZONA PROTEGIDA



DEFEITO EXTERNO A ZONA PROTEGIDA

- Na bobina de restrição, age a seguinte corrente: $I_{restrição} = \left| \frac{I_1 - I_2}{2} \right|$
- Na bobina de operação, age a seguinte corrente: $I_{restrição} = |I_1 + I_2|$



- Par qualquer ponto de operação dentro da área hachurada a o relé 87 não atua. Qualquer ponto de operação fora da gravata representa uma corrente diferencial além do ajustado no relé 87 e a proteção atua.

