

**ELOS FUSÍVEL DE DISTRIBUIÇÃO
MODELO “H”, “K”, “T”, “EF” e “OLHAL”**

FUSE LINKS “H”, “K”, “T”, “EF” and “OPEN-LINK”



ELOS FUSÍVELS DE DISTRIBUIÇÃO / FUSE LINKS

Fabrica de Peças Elétricas DELMAR Ltda. - ☎ 55 15 3322-5800 - 📠 55 15 3251-5271 - 🌐 www.delmar.com.br

Reservamo-nos o direito de alterar nossos produtos sem prévio aviso. We reserve the right to change design and specifications without notice.

ELOS FUSÍVEIS TIPO “H”, “K”, “T”, “EF” e “OLHAL”

FUSE LINKS “H”, “K”, “T”, “EF” and “OPEN-LINK”

ELOS FUSÍVEIS

Utilizado em chave fusível para proteção de equipamentos e ramais das redes de distribuição e subestação de energia.

Desenvolvido para proteção contra sobrecargas e interrupção de correntes de alta intensidade.

Disponível nas curvas H, K e T para redes de distribuição e EF para subestação.

Projetados de acordo com as normas ABNT / ANSI / IEC.

CARACTERÍSTICAS CONSTRUTIVAS

- Botão fixo, removível ou olhal.
- Elementos de liga cobre ou liga de prata.
- Cordoalhas em cobre eletrolítico estanhado.
- Tubo de proteção do elemento fusível.
- Elevada resistência mecânica.

FUSE LINKS

DESIGN FEATURES

Options

▪

ELOS FUSÍVEIS DE DISTRIBUIÇÃO / FUSE LINKS

Fabrica de Peças Elétricas DELMAR Ltda. - ☎ 55 15 3322-5800 📠 55 15 3251-5271 - 🌐 www.delmar.com.br

Reservamo-nos o direito de alterar nossos produtos sem prévio aviso. We reserve the right to change design and specifications without notice.

CONDITIONS OF SALE ON FUSE LINKS

Please contact us: Delmar Ltd. – +55-15-3322-5800 – delmar@delmar.com.br – Brazil

| FIXED HEAD – 20” LENGHT | | | | | | | | |
|-------------------------|---------------|------------------|----------------|---------------|------------------|----------------|---------------|------------------|
| Type H | | | Type T | | | Type K | | |
| Catalog Number | Ampère Rating | Mininum Quantity | Catalog Number | Ampère Rating | Mininum Quantity | Catalog Number | Ampère Rating | Mininum Quantity |
| DMF0H20 | 0.5A | 50 | - | - | - | DMF1K20 | 1A | 50 |
| DMF1H20 | 1A | 50 | DMF1T20 | 1A | 50 | DMF2K20 | 2A | 50 |
| DMF2H20 | 2A | 50 | DMF2T20 | 2A | 50 | DMF3K20 | 3A | 50 |
| DMF3H20 | 3A | 50 | DMF3T20 | 3A | 50 | - | - | - |
| DMF5H20 | 5A | 50 | - | - | - | DMF6K20 | 6A | 50 |
| - | - | - | DMF6T20 | 6A | 50 | DMF8K20 | 8A | 50 |
| - | - | - | DMF8T20 | 8A | 50 | DMF10K20 | 10A | 50 |
| - | - | - | DMF10T20 | 10A | 50 | DMF12K20 | 12A | 50 |
| - | - | - | DMF12T20 | 12A | 50 | DMF15K20 | 15A | 50 |
| - | - | - | DMF15T20 | 15A | 50 | DMF20K20 | 20A | 50 |
| - | - | - | DMF20T20 | 20A | 50 | DMF25K20 | 25A | 50 |
| - | - | - | DMF25T20 | 25A | 50 | DMF30K20 | 30A | 50 |
| - | - | - | DMF30T20 | 30A | 50 | DMF40K20 | 40A | 50 |
| - | - | - | DMF40T20 | 40A | 50 | DMF50K20 | 50A | 50 |
| - | - | - | DMF50T20 | 50A | 50 | DMF65K20 | 65A | 50 |
| - | - | - | DMF65T20 | 65A | 50 | DMF80K20 | 80A | 50 |
| - | - | - | DMF80T20 | 80A | 50 | DMF100K20 | 100A | 50 |
| - | - | - | DMF100T20 | 100A | 50 | DMF140K20 | 140A | 50 |
| - | - | - | DMF140T20 | 140A | 50 | DMF200K20 | 200A | 50 |
| - | - | - | DMF200T20 | 200A | 50 | - | - | - |

| REMOVABLE HEAD – 20” LENGHT | | | | | | | | |
|-----------------------------|---------------|------------------|----------------|---------------|------------------|----------------|---------------|------------------|
| Type H | | | Type T | | | Type K | | |
| Catalog Number | Ampère Rating | Mininum Quantity | Catalog Number | Ampère Rating | Mininum Quantity | Catalog Number | Ampère Rating | Mininum Quantity |
| DMR0H20 | 0.5A | 50 | - | - | - | DMR1K20 | 1A | 50 |
| DMR1H20 | 1A | 50 | DMR1T20 | 1A | 50 | DMR2K20 | 2A | 50 |
| DMR2H20 | 2A | 50 | DMR2T20 | 2A | 50 | DMR3K20 | 3A | 50 |
| DMR3H20 | 3A | 50 | DMR3T20 | 3A | 50 | - | - | - |
| DMR5H20 | 5A | 50 | - | - | - | DMR6K20 | 6A | 50 |
| - | - | - | DMR6T20 | 6A | 50 | DMR8K20 | 8A | 50 |
| - | - | - | DMR8T20 | 8A | 50 | DMR10K20 | 10A | 50 |
| - | - | - | DMR10T20 | 10A | 50 | DMR12K20 | 12A | 50 |
| - | - | - | DMR12T20 | 12A | 50 | DMR15K20 | 15A | 50 |
| - | - | - | DMR15T20 | 15A | 50 | DMR20K20 | 20A | 50 |
| - | - | - | DMR20T20 | 20A | 50 | DMR25K20 | 25A | 50 |
| - | - | - | DMR25T20 | 25A | 50 | DMR30K20 | 30A | 50 |
| - | - | - | DMR30T20 | 30A | 50 | DMR40K20 | 40A | 50 |
| - | - | - | DMR40T20 | 40A | 50 | DMR50K20 | 50A | 50 |
| - | - | - | DMR50T20 | 50A | 50 | DMR65K20 | 65A | 50 |
| - | - | - | DMR65T20 | 65A | 50 | DMR80K20 | 80A | 50 |
| - | - | - | DMR80T20 | 80A | 50 | DMR100K20 | 100A | 50 |
| - | - | - | DMR100T20 | 100A | 50 | DMR140K20 | 140A | 50 |
| - | - | - | DMR140T20 | 140A | 50 | DMR200K20 | 200A | 50 |
| - | - | - | DMR200T20 | 200A | 50 | - | - | - |

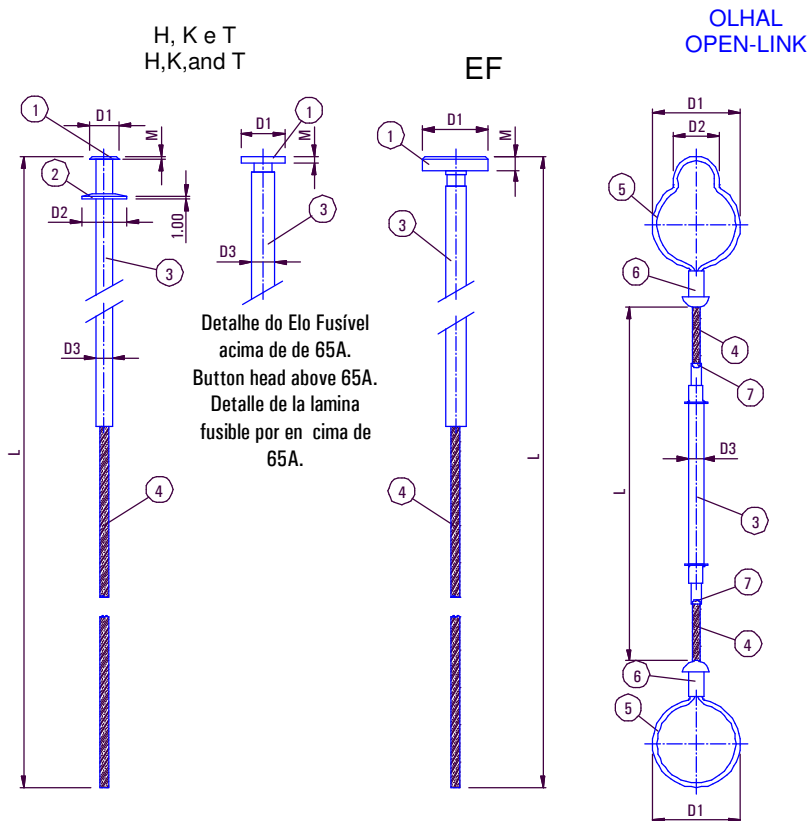
Please Note:

- * Mininum order is one standard carton for each type of fuse link
- * The standard lenght is 20” (500mm); for longer links, change last two numbers from “20” to one of the following options: 23” (581mm), 26” (660mm), 28” (710mm), 31” (787mm). For e.g., DMR140T28.

ELOS FUSIVEIS DE DISTRIBUIÇÃO / FUSE LINKS

Fabrica de Peças Elébricas DELMAR Ltda. - ☎ 55 15 3322-5800 📠 55 15 3251-5271 - 🌐 www.delmar.com.br

Reservamo-nos o direito de alterar nossos produtos sem prévio aviso. We reserve the right to change design and specifications without notice.



Itens

1. Botão de cobre estanhado
2. Arruela de liga de cobre estanhado.
3. Tubo em fenolite.
4. Cordoalha de cobre estanhado.
5. Anel de aço bicromatizado.
6. Rebite em liga de cobre estanhado.
7. Ilhós de travamento.

Itens

1. Tin plated copper button head
2. Tin plated copper alloy washer.
3. Phenolic tube.
4. Tin plated copper stranded conductor.
5. Galvanized steel ring.
6. Tin plated copper alloy rivet.
7. Copper alloy tube retainer

ELOS FUSE FUSÍVEIS LINKS

CARACTERÍSTICAS e DIMENSÕES

DIMENSIONS and CHARACTERISTICS

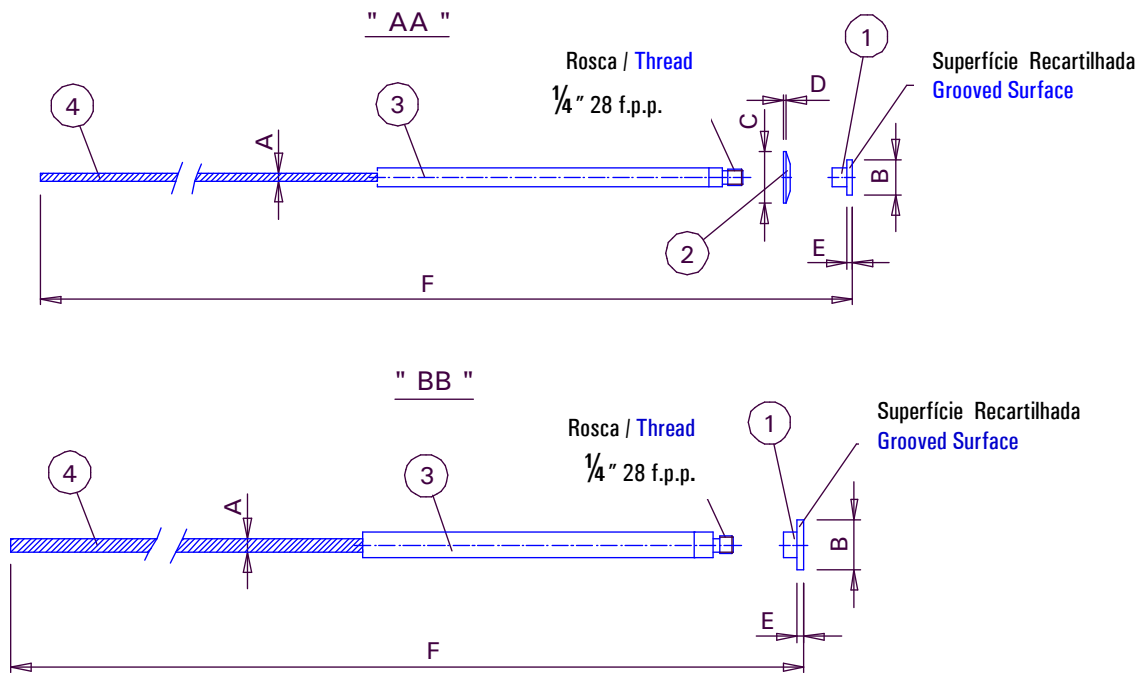
| Tipo | Amperes | Dimensões (mm) | | | | |
|----------------------------|----------|-------------------|------|------|----------------------|-----|
| Type | Amperes | Dimensions (mm) | | | | |
| | | D1 | D2 | D3 | L | M |
| H, K, T | 1~50 | 12.5 | 19.0 | 7.8 | 500,5814, 660,710 | 2.0 |
| | 65 ~ 100 | 19.0 | | 10.0 | | 4.0 |
| | 140 ~200 | 25.0 | | | | |
| EF | 1 ~50 | 28.0 | | 7.8 | 690, 1.200, 1500 | 6.0 |
| | 65 ~100 | 28.0 | | 10.0 | | |
| | 125 ~200 | 28.0 | | | | |
| OLHAL OPEN-LINK OJAL | 1 ~50 | 34.0 | 17.0 | 7.8 | 190, 350 | |

ELOS FUSEIS DE DISTRIBUIÇÃO / FUSE LINKS

Fabrica de Peças Elétricas DELMAR Ltda. - ☎ 55 15 3322-5800 📠 55 15 3251-5271 - 🌐 www.delmar.com.br

Reservamos-nos o direito de alterar nossos produtos sem prévio aviso. We reserve the right to change design and specifications without notice.

ELOS - FUSÍVEIS TIPO "H", "K" e "T" (CABEÇA REMOVÍVEL)
FUSELINK "H", "K" and "T" (REMOVABLE HEAD)



| Itens |
|--|
| 1. Botão de cobre estanhado |
| 2. Arruela de liga de cobre estanhado. |
| 3. Tubo em fenolite. |
| 4. Cordoalha de cobre estanhado. |

| Itens |
|------------------------------------|
| 1. Tin plated copper button head. |
| 2. Tin plated cooper alloy washer. |
| 3. Phenolic tube. |
| 4. Tin plated cooper conductor. |

| ELOS FUSE FUSÍVEIS LINKS | | CARACTERÍSTICAS e DIMENSÕES | | | | | | |
|---|-----------|---------------------------------------|------|------|-----|-----|-----|----|
| | | DIMENSIONS and CHARACTERISTICS | | | | | | |
| Tipo | Amperes | Dimensões (mm) | | | | | | AA |
| Type | Amperes | Dimensions (mm) | | | | | | |
| | | Ø A | Ø B | Ø C | D | E | F | |
| H | 0,5 ~ 5 | 5.0 | 12.7 | 19.0 | 1.0 | 1.6 | 500 | AA |
| | 1 ~ 50 | | | | | | 584 | |
| K e T | 65 ~ 100 | 8.0 | 19.0 | -- | -- | 2.6 | 660 | BB |
| | 140 ~ 200 | 9.5 | 25.0 | -- | -- | 3.0 | 710 | |

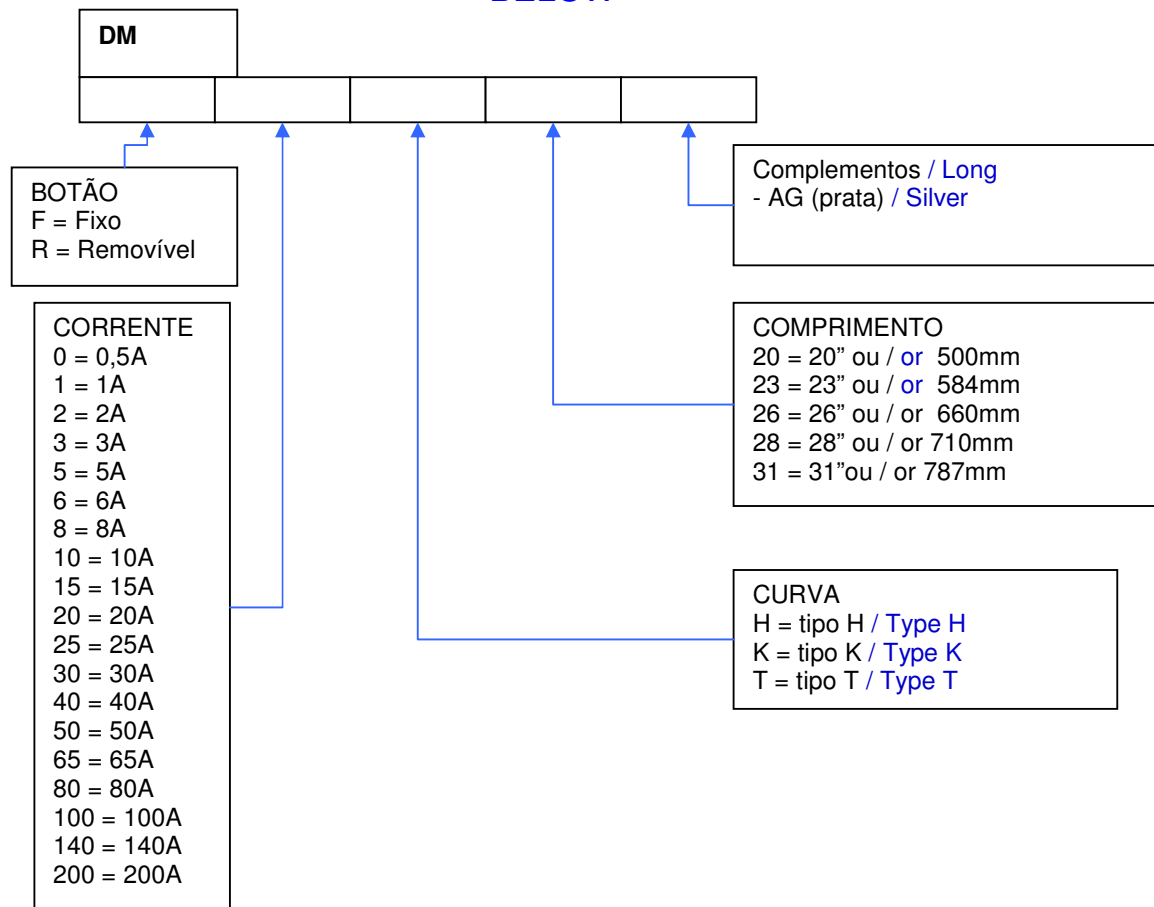
ELOS FUSÍVEIS DE DISTRIBUIÇÃO / FUSE LINKS

Fabrica de Peças Elétricas DELMAR Ltda. - ☎ 55 15 3322-5800 📠 55 15 3251-5271 - 🌐 www.delmar.com.br

Reservamo-nos o direito de alterar nossos produtos sem prévio aviso. We reserve the right to change design and specifications without notice.

SELECIONE AS CONFIGURAÇÕES DISPONÍVEIS ABAIXO

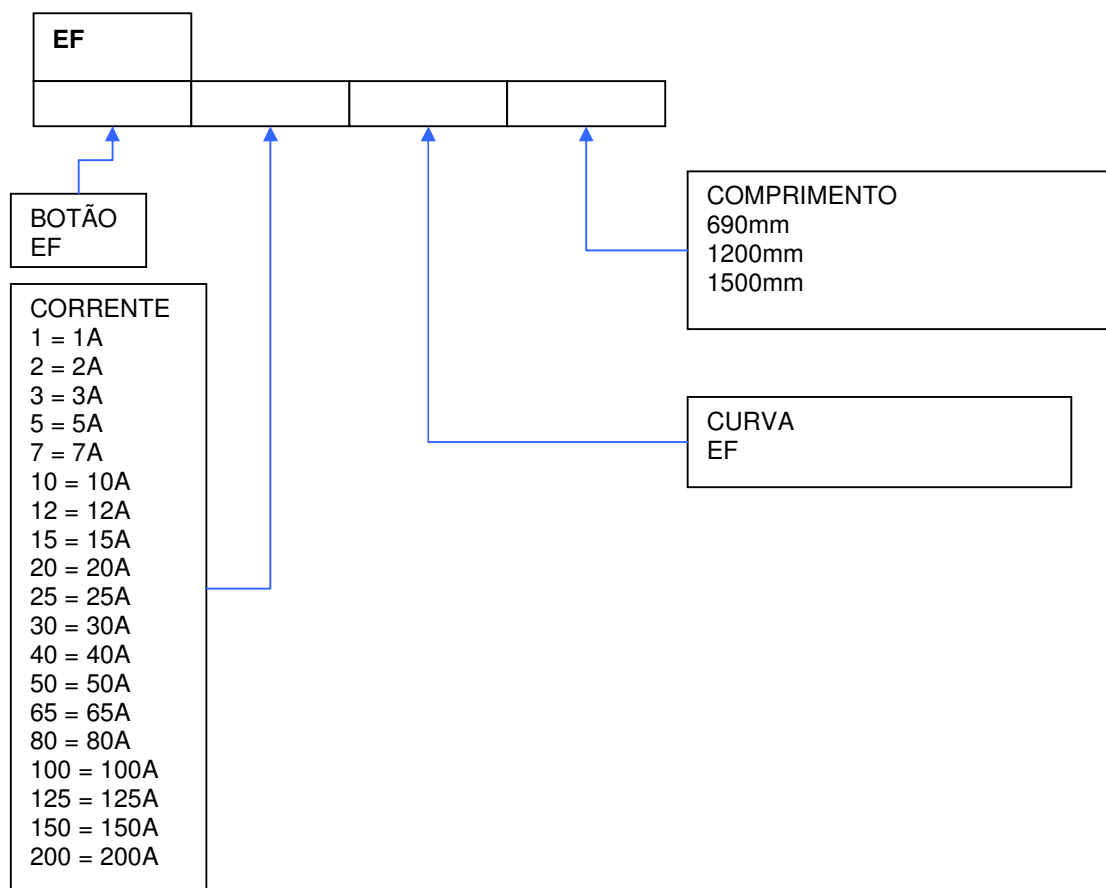
SELECT FROM THE AVAILABLE CONFIGURATIONS LISTED BELOW



ELOS FUSÍVEIS DE DISTRIBUIÇÃO / FUSE LINKS

Fabrica de Peças Elétricas DELMAR Ltda. - ☎ 55 15 3322-5800 📠 55 15 3251-5271 - 🌐 www.delmar.com.br

Reservamo-nos o direito de alterar nossos produtos sem prévio aviso. We reserve the right to change design and specifications without notice.



ELOS FUSIVEIS DE DISTRIBUIÇÃO / FUSE LINKS

Fabrica de Peças Elétricas DELMAR Ltda. - ☎ 55 15 3322-5800 📠 55 15 3251-5271 - 🌐 www.delmar.com.br

Reservamo-nos o direito de alterar nossos produtos sem prévio aviso. We reserve the right to change design and specifications without notice.

ELOS FUSÍVEIS PARA TRANSFORMADORES DE DISTRIBUIÇÃO
FUSE LINKS FOR DISTRIBUTION TRANSFORMERS

| Potencia do Transformador (kVA) | Sistema Trifásico a 3 fios / Three phase | | | | | | | |
|---------------------------------|--|-------|-------|--------|--------|--------|-------|--------|
| | 2.3kV | 3.8kV | 6.6kV | 11.4kV | 13.2kV | 22kV | 25kV | 34.5kV |
| 3 | 1 H | 0.5 H | 0.5 H | 0.5 H | 0.5 H | 0.5 H | 0.5 H | 0.5 H |
| 5 | 2 H | 1 H | 0.5 H | 0.5 H | 0.5 H | 0.5 H | 0.5 H | 0.5 H |
| 10 | 3 H | 2 H | 1 H | 0.5 H | 0.5 H | 0.5 H | 0.5 H | 0.5 H |
| 15 | 5 H | 3 H | 2 H | 1 H | 0.5 H* | 0.5 H | 0.5 H | 0.5 H |
| 25 | 6 K* | 5 H | 3 H | 2 H | 1 H | 0.5 H* | 0.5 H | 0.5 H |
| 30 | 8 K | 5 H | 3 H | 2 H | 2 H | 1 H | 1 H | 0.5 H |
| 37.5 | 10 K | 6 K | 3 H | 2 H | 2 H | 1 H | 1 H | 1 H |
| 45 | 12 K | 8 K | 5 H | 2 H* | 2 H | 1 H* | 1 H | 1 H |
| 50 | 12 K* | 8 K | 5 H | 3 H | 2 H | 1 H* | 1 H | 1 H |
| 75 | 20 K | 12 K | 6 K* | 5 H | 3 H* | 2 H | 2 H | 1 H |
| 100 | 25 K | 15 K | 10 K | 5 H | 5 H | 3 H | 2 H | 2 H |
| 112.5 | 30 K | 20 K | 10 K | 6 K | 5 H | 3 H | 3 H | 2 H |
| 150 | 40 K | 25 K | 15 K | 8 K | 6 K* | 5 H | 5 H | 3 H |
| 200 | 50 K | 30 K | 20 K | 10 K | 10 K | 5 H | 5 H | 5 H |
| 225 | 50 K* | 40 K | 20 K | 12 K | 10 K | 6 K | 5 H* | 5 H |
| 250 | 65 K | 40 K | 25 K | 15 K | 12 K | 6 K* | 6 K | 5 H |
| 300 | 80 K | 50 K | 30 K | 15 K | 15 K | 8 K | 8 K | 5 H |
| 400 | 100 K | 65 K | 40 K | 20 K | 20 K | 10 K | 10 K | 8 K |
| 500 | 100 K* | 80 K | 50 K | 25 K | 20 K | 12 K | 12 K | 10 K |
| 600 | 140 K* | 100 K | 65 K | 30 K | 25 K | 15 K | 15 K | 12 K |

| Potencia do Transformador (kVA) | Sistema Bifásico a 2 fios / Two phase | | | | | | | |
|---------------------------------|---------------------------------------|-------|-------|--------|--------|--------|--------|--------|
| | 2.3kV | 3.8kV | 6.6kV | 11.4kV | 13.2kV | 22kV | 25kV | 34.5kV |
| 3 | 2 H | 1 H | 0.5 H | 0.5 H | 0.5 H | 0.5 H | 0.5 H | 0.5 H |
| 5 | 3 H | 2 H | 1 H | 0.5 H | 0.5 H | 0.5 H | 0.5 H | 0.5 H |
| 7.5 | 3 H | 2 H | 1 H | 0.5 H* | 0.5 H | 0.5 H | 0.5 H | 0.5 H |
| 10 | 5 H | 3 H | 2 H | 1 H | 1 H | 0.5 H | 0.5 H | 0.5 H |
| 15 | 6 K* | 5 H | 2 H | 2 H | 1 H* | 0.5 H* | 0.5 H* | 0.5 H |
| 25 | 12 K | 6 K | 5 H | 2 H | 2 H | 1 H | 1 H | 1 H |
| 30 | 15 K | 8 K | 5 H | 3 H | 2 H* | 1 H* | 1 H* | 1 H |
| 37.5 | 20 K | 10 K | 6 K | 3 H | 3 H | 2 H | 2 H | 1 H |

| Potencia do Transformador (kVA) | Sistema Monofásico à Terra / Single phase | | | | | | | |
|---------------------------------|---|-------|-------|--------|--------|-------|-------|--------|
| | 2.3kV | 3.8kV | 6.6kV | 11.4kV | 13.2kV | 22kV | 25kV | 34.5kV |
| 3 | 3 H | 2 H | 1 H | 0.5 H | 0.5 H | 0.5 H | 0.5 H | 0.5 H |
| 5 | 5 H | 3 H | 1 H* | 1 H | 0.5 H* | 0.5 H | 0.5 H | 0.5 H |
| 7.5 | 6 K | 3 H* | 2 H | 1 H | 1 H | 0.5 H | 0.5 H | 0.5 H |
| 10 | 8 K | 5 H | 3 H | 2 H | 2 H | 1 H | 1 H | 0.5 H |
| 15 | 12 K | 8 K | 5 H | 3 H | 2 H | 1 H | 1 H | 1 H |
| 25 | 20 K | 12 K | 6 K | 5 H | 3 H | 2 H | 2 H | 1 H |
| 30 | 25 K | 15 K | 8 K | 5 H | 5 H | 3 H | 2 H | 2 H |
| 37.5 | 30 K | 20 K | 10 K | 6 K | 5 H | 3 H | 3 H | 2 H |

* Elo fusível para cargas e sobrecargas normais. Em caso de queima freqüente devido a altas correntes transitórias, usar o elo fusível imediatamente superior.

* Fuse link for normal load and overload. In case of frequent melting due to high transient currents use the next rating.

Notas:

- Utilizar todos os EPI e EPC necessários.
- Armazenar o elos-fusíveis em local seco e fechado, mantendo sua embalagem intacta.
- Após instalação, cortar a sobra de cordoalha e jamais enrolar o excesso ou colocar dentro do cartucho.

Notes:

- Follow all safety procedure
- Keep the fuse link in a dry and closed area
- After the installation cut the conductor excess. Do not roll it or introduce it inside the tube of the fuseholder.

ELOS FUSIVEIS DE DISTRIBUIÇÃO / FUSE LINKS

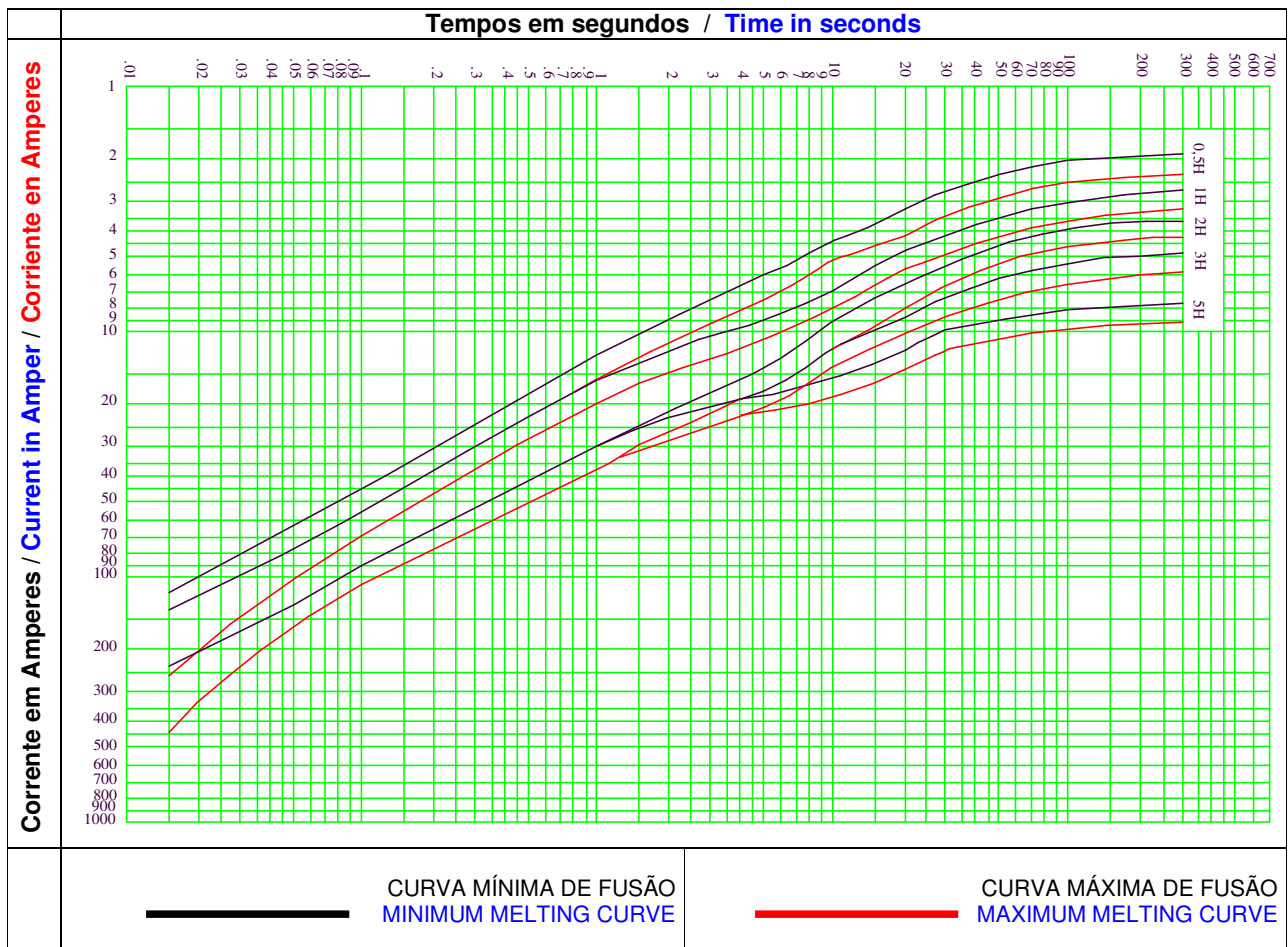
Fabrica de Peças Elétricas DELMAR Ltda. - ☎ 55 15 3322-5800 📠 55 15 3251-5271 - 🌐 www.delmar.com.br

Reservamo-nos o direito de alterar nossos produtos sem prévio aviso. We reserve the right to change design and specifications without notice.

CURVAS TEMPO X CORRENTE

TIME X CURRENT CURVES

0,5H - 1H - 2H - 3H - 5H

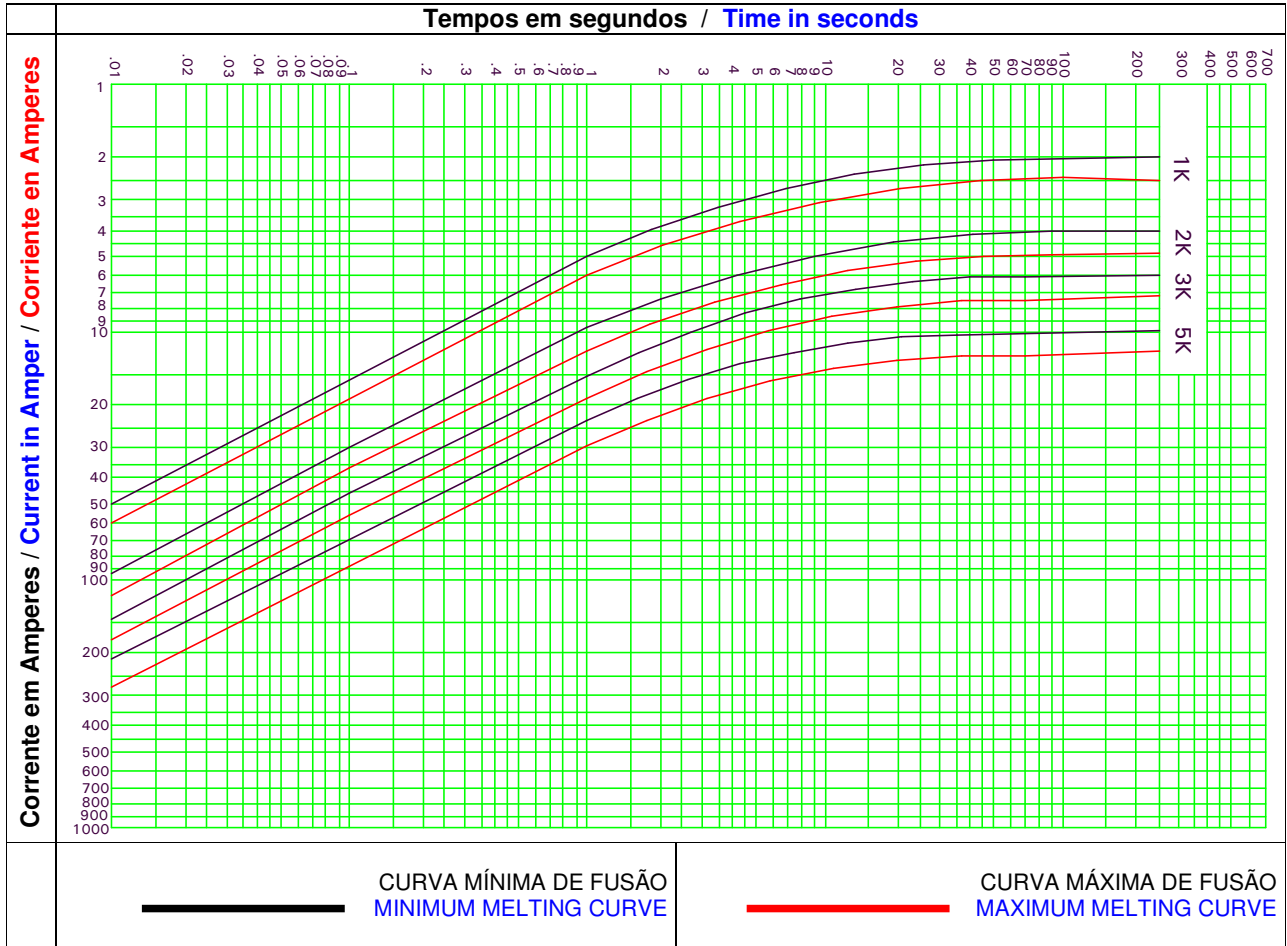


ELOS FUSÍVEIS DE DISTRIBUIÇÃO / FUSE LINKS

Fabrica de Peças Elétricas DELMAR Ltda. - 55 15 3322-5800 - 55 15 3251-5271 - www.delmar.com.br

Reservamos-nos o direito de alterar nossos produtos sem prévio aviso. We reserve the right to change design and specifications without notice.

1K - 2K - 3K - 5K

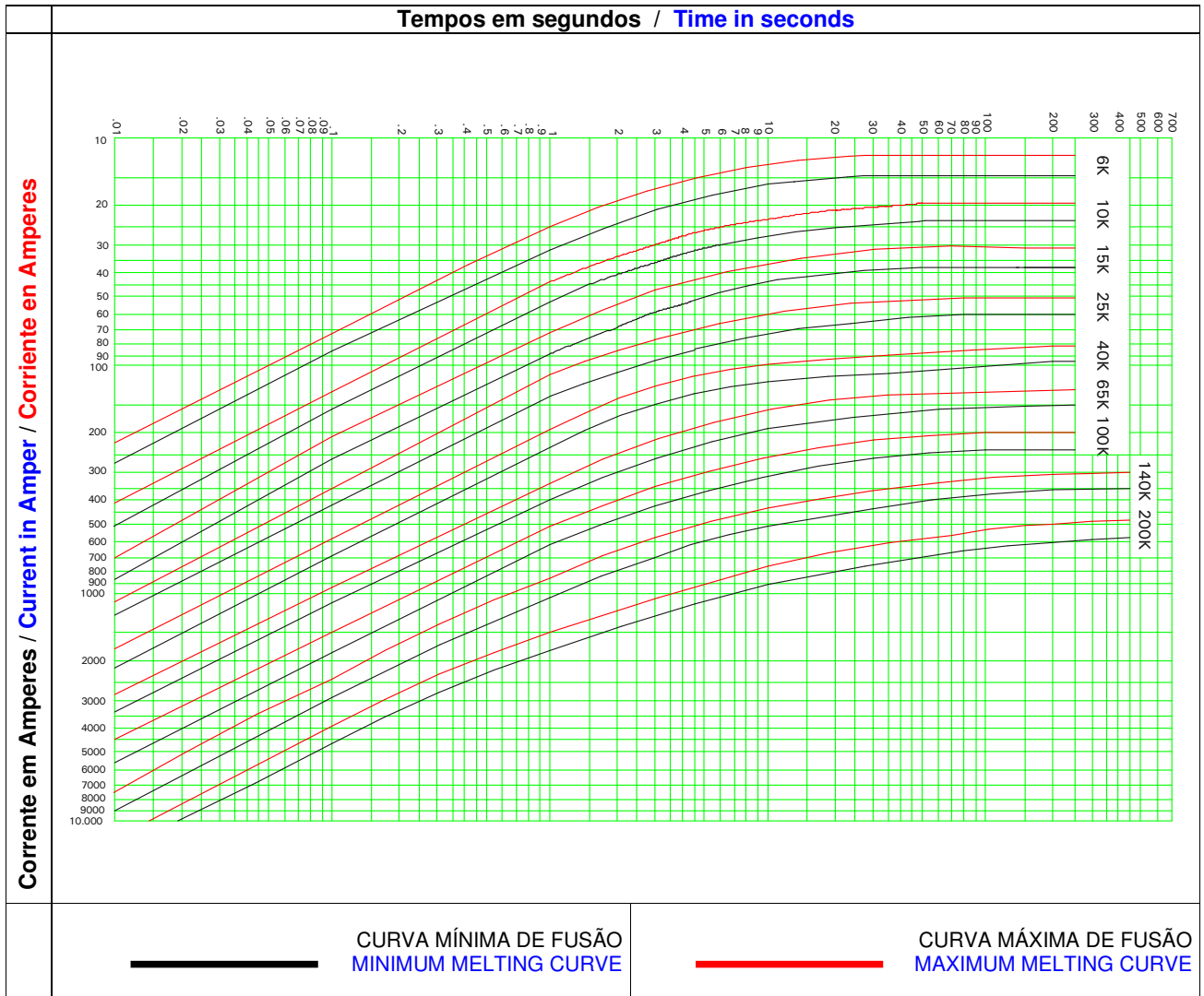


ELOS FUSIVEIS DE DISTRIBUIÇÃO / FUSE LINKS

Fabrica de Peças Elétricas DELMAR Ltda. - 55 15 3322-5800 - 55 15 3251-5271 - www.delmar.com.br

Reservamo-nos o direito de alterar nossos produtos sem prévio aviso. We reserve the right to change design and specifications without notice.

6K - 10K - 15K - 25K - 40K - 65K - 100K

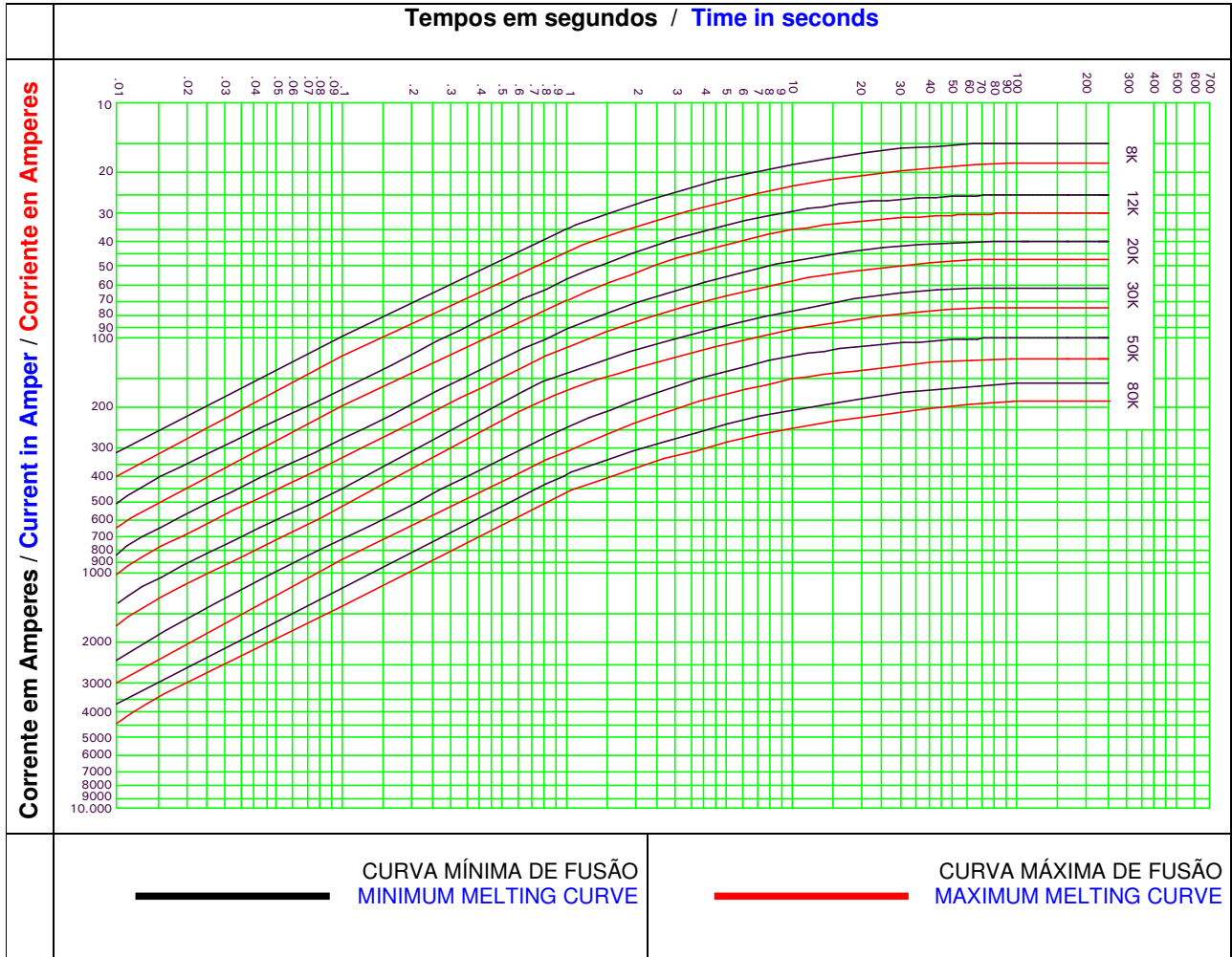


ELOS FUSIVEIS DE DISTRIBUIÇÃO / FUSE LINKS

Fabrica de Peças Elétricas DELMAR Ltda. - ☎ 55 15 3322-5800 📠 55 15 3251-5271 - 🌐 www.delmar.com.br

Reservamos-nos o direito de alterar nossos produtos sem prévio aviso. We reserve the right to change design and specifications without notice.

8K - 12K - 20K - 30K - 50K - 80K

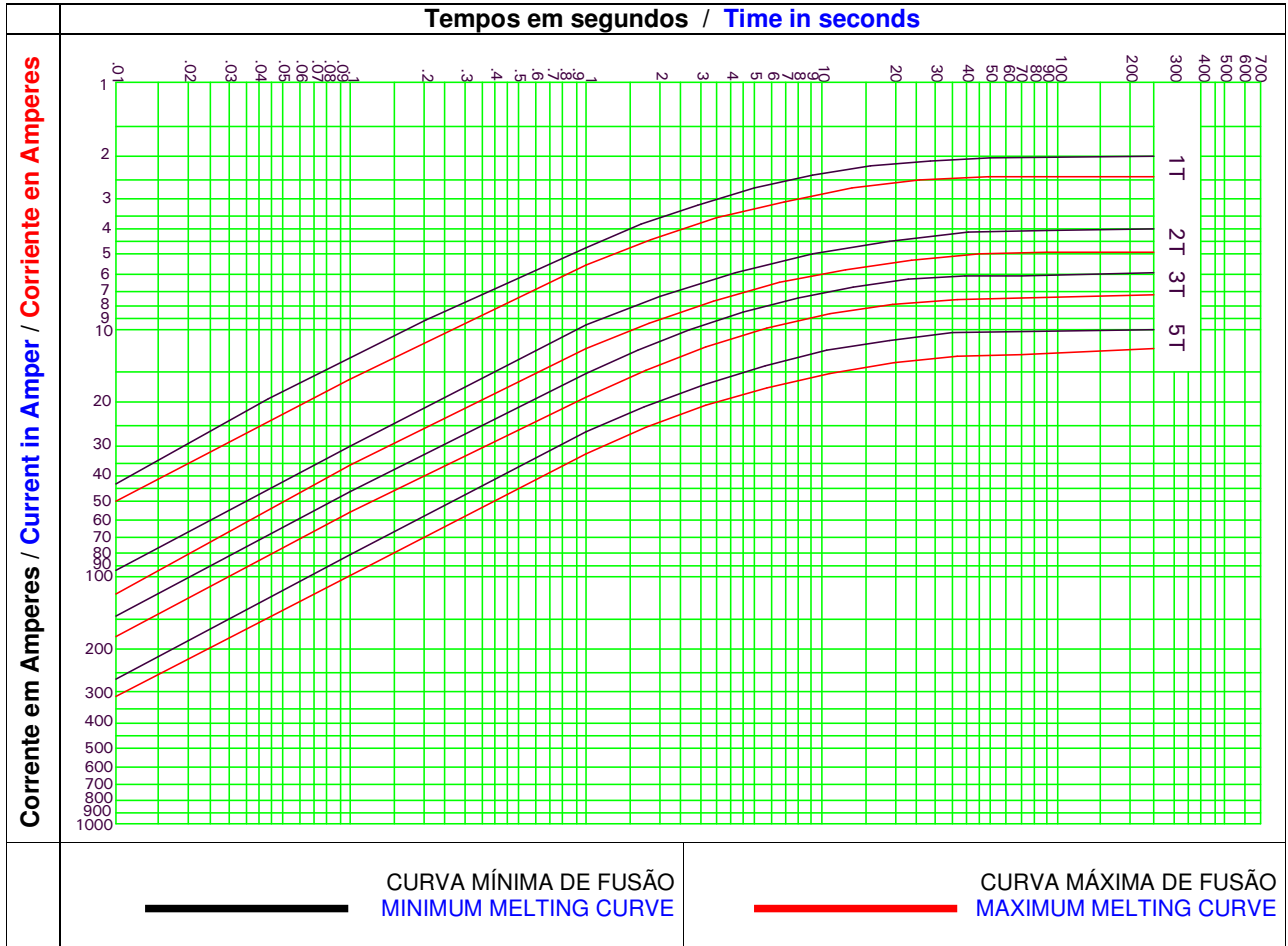


ELOS FUSIVEIS DE DISTRIBUIÇÃO / FUSE LINKS

Fabrica de Peças Elétricas DELMAR Ltda. - ☎ 55 15 3322-5800 📠 55 15 3251-5271 - 🌐 www.delmar.com.br

Reservamo-nos o direito de alterar nossos produtos sem prévio aviso. We reserve the right to change design and specifications without notice.

1T - 2T - 3T - 5T

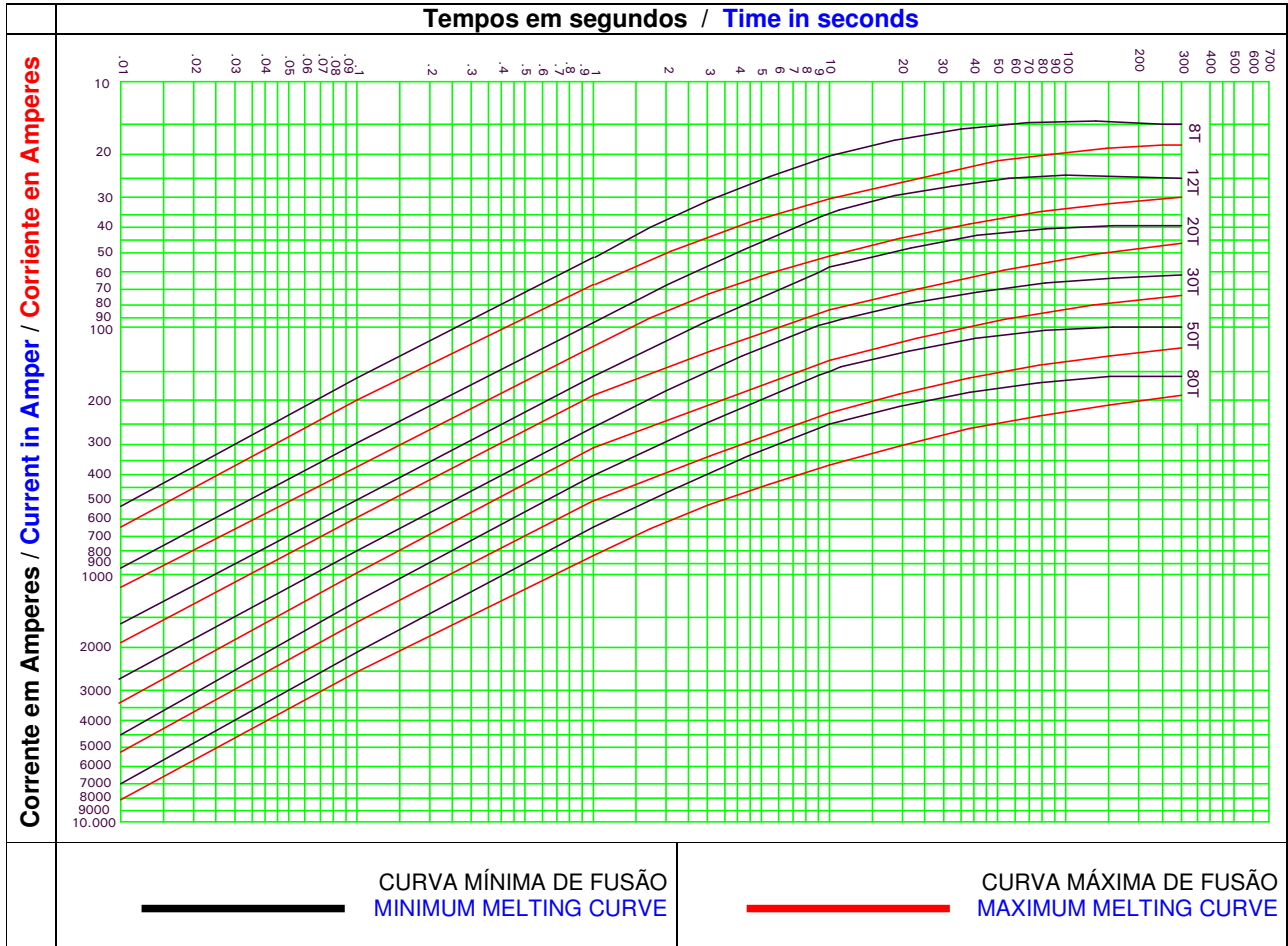


ELOS FUSÍVEIS DE DISTRIBUIÇÃO / FUSE LINKS

Fabrica de Peças Elétricas DELMAR Ltda. - ☎ 55 15 3322-5800 📠 55 15 3251-5271 - 🌐 www.delmar.com.br

Reservamo-nos o direito de alterar nossos produtos sem prévio aviso. We reserve the right to change design and specifications without notice.

8T - 12T - 20T - 30T - 50T - 80T

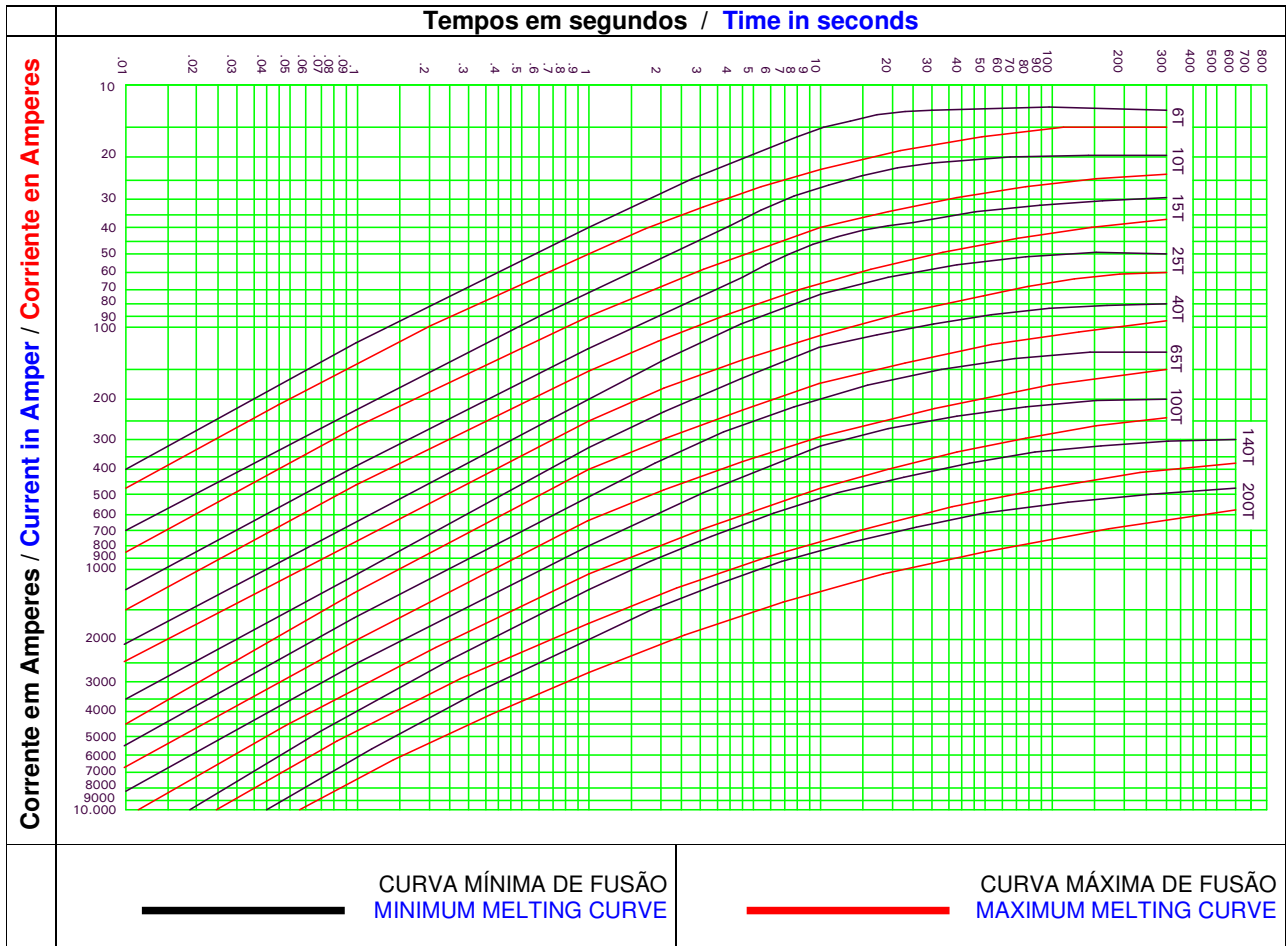


ELOS FUSÍVEIS DE DISTRIBUIÇÃO / FUSE LINKS

Fabrica de Peças Elétricas DELMAR Ltda. - 55 15 3322-5800 - 55 15 3251-5271 - www.delmar.com.br

Reservamos-nos o direito de alterar nossos produtos sem prévio aviso. We reserve the right to change design and specifications without notice.

6T - 10T - 15T - 25T - 40T - 65T - 100T - 140T - 200T



ELOS FUSIVEIS DE DISTRIBUIÇÃO / FUSE LINKS

Fabrica de Peças Elétricas DELMAR Ltda. - ☎ 55 15 3322-5800 📠 55 15 3251-5271 - 🌐 www.delmar.com.br

Reservamo-nos o direito de alterar nossos produtos sem prévio aviso. We reserve the right to change design and specifications without notice.