

(1). O conversor Buck é um conversor CC-CC abaixador e seu circuito básico está mostrado na Figura 1. Considere  $F_s = T_s^{-1} = 20\text{kHz}$ ,  $D = 0.5$  (razão cíclica),  $u = 100\text{V}$  (tensão de entrada),  $R = 0.1\Omega$ ,  $L = 200\text{mH}$ ,  $C_o = 470\mu\text{F}$  e  $R_o = 50\Omega$ . Pede-se:

- (a) Implemente o circuito da Figura 1 usando o *Simulink/Matlab* com os recursos apresentados na biblioteca *Simscape*.  
 (b) Apresente o gráfico de resposta de saída  $y(t)$ , para  $t > 0$ .  
 (c) (**Questão teórica**) Considere que a chave  $S_1$  esteja aberta. Além disto, considere a resistência  $R$  e a resistência do diodo no modo de condução como sendo desprezíveis. Defina  $y(t)$  como sendo a variável dependente e obtenha a equação diferencial de 2a ordem homogênea na forma  $a_2 \frac{d^2 y(t)}{dt^2} + a_1 \frac{dy(t)}{dt} + a_0 y(t) = 0$  que descreve o comportamento dinâmico do conversor durante o período de tempo no qual a chave  $S_1$  encontra-se aberta.  
 (d) (**Questão teórica**) Em relação à EDO homogênea de 2a ordem obtida no item anterior, apresente a equação característica e suas raízes.  
 (e) (**Questão teórica**) Apresente a solução da EDO homogênea obtida anteriormente.  
 (f) (**Questão teórica**) Considere que a chave  $S_1$  esteja aberta. Além disto, considere a resistência  $R$  como sendo desprezível e a resistência do diodo no modo de bloqueio como sendo infinita. Defina  $y(t)$  como sendo a variável dependente e obtenha a equação diferencial de 2a ordem não-homogênea na forma  $a_2 \frac{d^2 y(t)}{dt^2} + a_1 \frac{dy(t)}{dt} + a_0 y(t) = g(t)$  que descreve o comportamento dinâmico do conversor durante o período de tempo no qual a chave  $S_1$  encontra-se fechada.

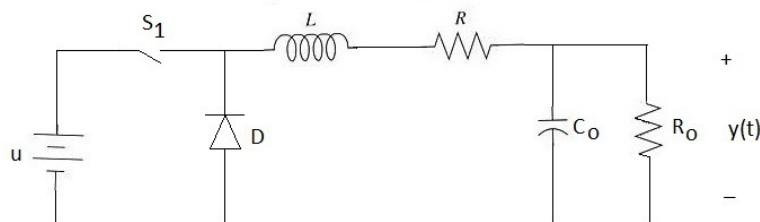


Figure 1. Conversor Buck utilizado no Exercício 1.

(2). A Figura 2 ilustra um compensador passivo de avanço e atraso de fase, bastante utilizado para controle de sistemas dinâmicos. Considere  $u(t) = 100 \sin(2\pi 60t)\text{V}$ ,  $R_1 = 1\text{k}\Omega$ ,  $R_2 = 80\Omega$ ,  $C_1 = 50\mu\text{F}$  e  $C_2 = 900\mu\text{F}$ . Pede-se:

- (a) Implemente o circuito da Figura 2 usando o *Simulink/Matlab* com os recursos apresentados na biblioteca *Simscape*.  
 (b) Apresente em um mesmo gráfico, a resposta  $y(t)$  e o sinal de entrada  $u(t)$ , para  $t > 0$ .  
 (c) (**Questão teórica**) Considere  $y(t)$  como variável dependente e obtenha a equação diferencial de 2a ordem não-homogênea na forma  $a_2 \frac{d^2 y(t)}{dt^2} + a_1 \frac{dy(t)}{dt} + a_0 y(t) = g(t)$  que descreve o comportamento dinâmico do compensador.

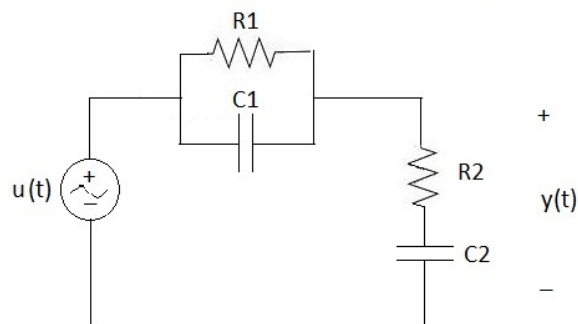


Figure 2. Compensador de avanço e atraso de fase utilizado no exercício 2.

**Orientações para entrega:** Deve ser entregue um arquivo (digital) .doc ou .pdf com o circuito implementado

(pode ser um Print-Screen da tela do Simulink) e os gráficos solicitados em cada exercício. Deve ser entregue também um arquivo .rar com todos os arquivos elaborados no Matlab/Simulink. A resolução das questões teóricas pode ser entregue em folha de papel até o dia 17.09.2013. Encaminhar para e-mail kuiava@eletrica.ufpr.br. No campo "assunto" do e-mail escrever "Entrega da Atividade 2 - Aula 5 (10.09.2013) - TE238".